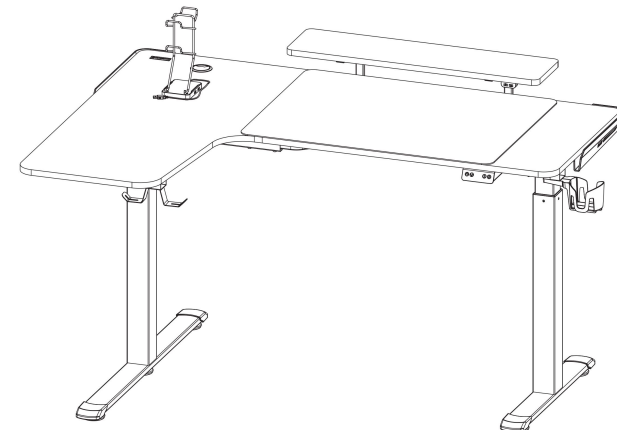


INSTRUKCJA



ULTRADESK[®]

WINGER



INSTAGRAM



MYULTRADESK

FACEBOOK

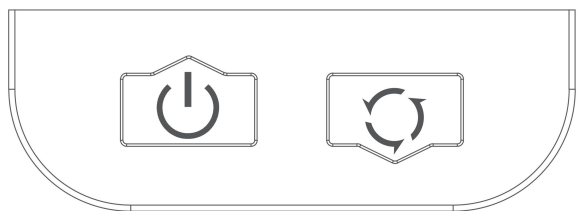


YOUTUBE



TWITTER





PARAMETRY TECHNICZNE					
Parametr	Min	Normal	Max	Warunki testu	Jednostka
Napięcie (DC)	4.45	5	5.20		V
Moc znamionowa		2.25			W
Moc maksymalna		2.50			W
Maksymalne natężenie		450			mA
Temperatura otoczenia	-20		60		°C

FUNKCJE

1. Zmiana trybu oświetlenia: sprawdź, czy oświetlenie jest włączone, następnie naciśnij przycisk "⏻", aby zmienić tryb. Dostępnych jest w sumie 14 trybów oświetlenia.
2. Włączanie i wyłączanie: naciśnij przycisk "⏻" przez 3-4 sekundy, aby wyłączyć oświetlenie. Jeżeli chcesz ponownie włączyć oświetlenie, powtórz opisaną procedurę.
3. Zapis trybu oświetlenia: w momencie wyłączenia oświetlenia, zostaje automatycznie zapisany ostatni używany tryb. Gdy ponownie włączysz oświetlenie, automatycznie aktywuje się ostatni wykorzystywany tryb.

ROZWIĄZYWANIE PROBLEMÓW

1. Jeśli oświetlenie nagle zaczyna migać, włącz ponownie system (wyłącz i włącz oświetlenie). Jeśli procedura resetu nie usunęła problemu, sprawdź źródło zasilania biurka.
2. Jeśli oświetlenie nie włącza się, proszę sprawdzić zasilanie oraz połączenia wszystkich kabli.

PO MONTAŻU



Proszę upewnić się, że produkt został postawiony na płaskiej i równej powierzchni. Jeżeli produkt lekko się kiwa, dokonaj odpowiedniej regulacji na stopkach.



Zachowaj instrukcję!

Zachowaj niniejszą instrukcję, aby móc sięgać do niej w przyszłości.



Podnieś, nie przesuwaj!

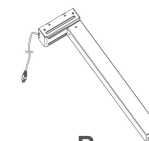
Jeśli chcesz przemieścić produkt, podnieś go, nie przesuwaj go po podłodze.

CZĘŚCI



L

(P1)X1

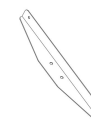


R

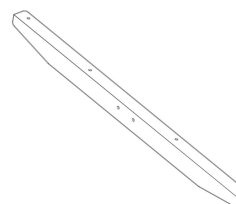
(P2)X1



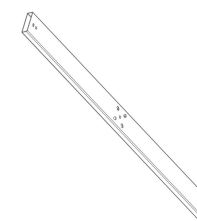
(P3)X2



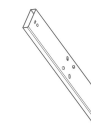
(P4)X1



(P5)X1



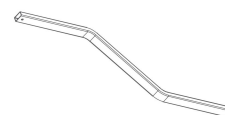
(P6)X1



(P7)X1



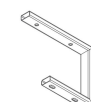
(P8)X3



(P9)X2



(P10)X1



(P11)X2



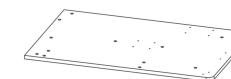
(P12)X1



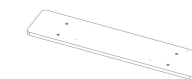
(P13)X1



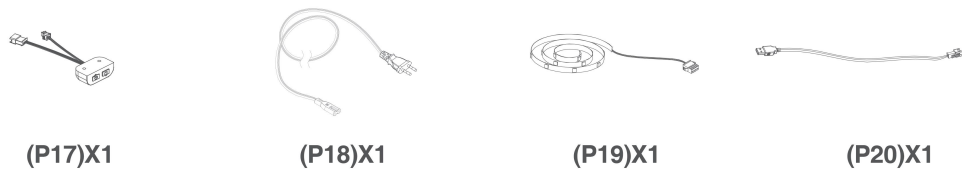
(P14)X1



(P15)X1



(P16)X1

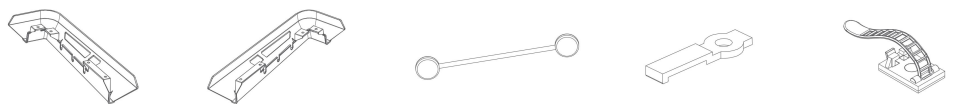


(P17)X1

(P18)X1

(P19)X1

(P20)X1



(P21)X1

(P22)X1

(P23)X10

(P24)X2

(P25)X5



(P26)X4

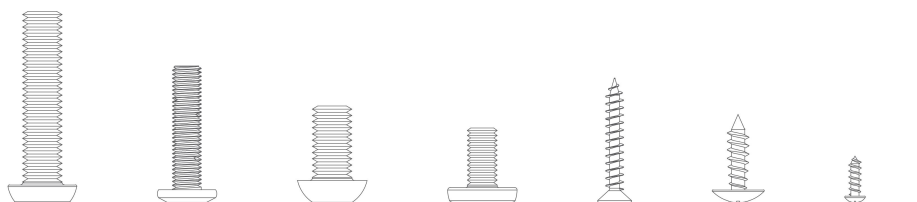
(P27)X1

(P28)X1

(P29)X1

(P30)X1

HARDWARE



(1)X8

(2)X8

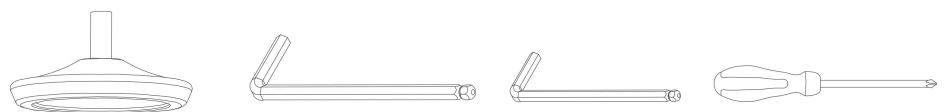
(3)X20

(4)X20

(5)X2

(6)X16

(7)X2



(8)X5

K5
(9)X1K4
(10)X1

(11)X1

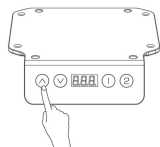
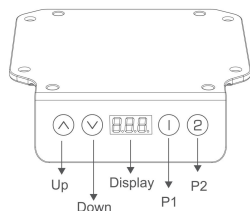
AUTOMATYCZNE PRZYPOMNIENIE

Jeśli pulpit pozostaje w tej samej pozycji przez co najmniej 45 minut, na wyświetlaczu pojawia się przypomnienie "Chr". Komunikat ten można skasować poprzez wciśnięcie dowolnego przycisku. Po minucie jest on kasowany automatycznie. Komunikat wyświetla się 3 razy z rzędu i ma przypominać o przerwach w pracy z komputerem.

KOMUNIKATY O BŁĘDACH (OPISY BŁĘDÓW I ROZWIĄZANIA)

E01, E02	problem z połączeniem między nogami i sterownikiem	1. naciśnij przycisk NA DÓŁ lub DO GÓRY, jeśli nadal wyświetla się kod E1 lub E2, sprawdź wszystkie kable i wtyczki. sprawdź dokładnie połączenia między silnikami i sterownikiem 2. jeśli krok 1. nie rozwiązał problemu, sprawdź jeszcze raz dokładnie wtyczki silników jeśli problem nadal występuje, wymienić sterownik jeśli wyświetlił się nowy, inny kod błędu, problem występuje w nogach
E03, E04	przeciążenie nóg lub problem z silnikiem	usuń z pulpitu zbędne przedmioty, aby obciążenie nie przekraczało 90 kilogramów, włóż ponownie biurko, jeśli problem nadal występuje, wymienić sterownik jeśli wyświetlił się nowy, inny kod błędu, problem występuje w nogach
E05, E06	błąd czujnika w nogach	1. naciśnij przycisk NA DÓŁ lub DO GÓRY, jeśli nadal wyświetla się kod E5 lub E6, sprawdź wszystkie kable i wtyczki 2. jeśli punkt 1. nie rozwiązał problemu, podłącz na nowo silniki, jeśli problem nadal występuje, wymienić sterownik jeśli wyświetlił się nowy, inny kod błędu, problem występuje w nogach
E07	problem z zasilaniem sterownika	połącz ponownie kabel główny (10s), następnie wykonaj procedurę resetu, jeśli problem nadal występuje, wymienić sterownik
E08, E09	problem z nogami	jeśli problem powtarza się po wykonaniu restartu, wymienić sterownik
E10, E11	problem ze sterownikiem	jeśli problem powtarza się po wykonaniu restartu, wymienić sterownik
E12	złe ustawienie nóg	naciskaj przyciski NA DÓŁ i DO GÓRY aż na wyświetlaczu zobaczysz "----", przestań naciskać przyciski, a biurko wczyta ponownie ustawienia standardowe
E13	przeciążenie termiczne	wyłączyć biurko na 20 minut, aby obniżyć temperaturę
E14, E15	zablokowana noga	podłącz ponownie kable do silników, jeśli problem nadal występuje, wymienić sterownik jeśli wyświetlił się nowy, inny kod błędu, problem występuje w nogach
E16	złe ustawienie nóg	naciskaj przycisk NA DÓŁ aż na wyświetlaczu zobaczysz "----", przestań naciskać przycisk, a biurko wczyta ponownie ustawienia standardowe
RST	problem z zasilaniem	naciskaj przycisk NA DÓŁ aż na wyświetlaczu zobaczysz "----", przestań naciskać przycisk, a biurko wczyta ponownie ustawienia standardowe
nie świeci dioda w sterowniku	problem z zasilaniem sterownika	sprawdź wszystkie kable i wtyczki, sprawdź połączenia między silnikami oraz sterownikiem, sprawdź i podłącz ponownie kabel główny, jeśli problem nadal występuje, wymienić sterownik

INSTRUKCJA OBSŁUGI

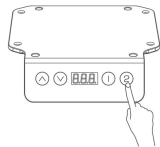


Przyciski Góra / Dół

Naciśnij \wedge aby podnieść biurko, gdy zwolnisz przycisk, biurko się zatrzyma.

Naciśnij \vee aby obniżyć biurko, gdy zwolnisz przycisk, biurko się zatrzyma.

Kiedy naciśniesz krótko \wedge / \vee , wtedy biurko zmieni tylko lekko pozycję, aby móc dokładnie ustawić ulubioną wysokość.

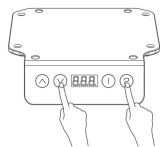


Zapis ustawień pozycji

USTAWIENIE POZYCJI: Użytkownik może zapisać dwie pozycje. Ustaw oczekiwaną wysokość, następnie wciskaj przycisk "1" lub "2": przez 4 sekundy, aż na wyświetlaczu pojawi się migający kod "S-1" lub "S-2", co potwierdza udany zapis pozycji.

ZMIANA POZYCJI: Podczas przemieszczania pulpitu naciśnij przycisk "1" lub "2", aby skasować zapamiętane ustawienia.

WCZYTYWANIE POZYCJI: Naciśnij dwa razy przycisk "1" lub "2", aby wczytać zapisaną pozycję. Gdy biurko się porusza, możesz w każdym momencie je zatrzymać poprzez naciśnięcie dowolnego przycisku.



Zapis najniższej pozycji

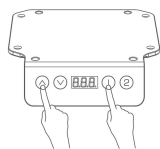
USTAWIENIE POZYCJI: Ustaw preferowaną wysokość biurka, następnie przytrzymaj przez 5 Sekund przyciski "2" i "DÓŁ", aż na wyświetlaczu pojawi się kod "-do", co potwierdza udany zapis pozycji.

Gdy później biurko wróci do tego ustawienia, na wyświetlaczu będzie pokazywany kod "-Lo".

KASOWANIE USTAWIEN:

Opcja 1 - Zobacz procedura resetu

Opcja 2 - Ustaw najniższą pozycję, aby wyświetlacz pokazał kod "-Lo", przytrzymaj przez 5 sekund przyciski "2" i "DÓŁ", aż na wyświetlaczu pojawi się kod "-do", który potwierdza zakończenie procedury.



Zapis najwyższej pozycji

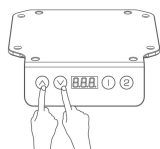
USTAWIENIE POZYCJI: Ustaw preferowaną wysokość biurka, następnie przytrzymaj przez 5 Sekund przyciski "1" i "GÓRA", aż na wyświetlaczu pojawi się kod "-up", co potwierdza udany zapis pozycji.

Gdy później biurko wróci do tego ustawienia, na wyświetlaczu będzie pokazywany kod "-hl".

KASOWANIE USTAWIEN:

Opcja 1 - Zobacz procedura resetu

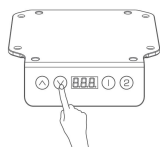
Opcja 2 - Ustaw najniższą pozycję, aby wyświetlacz pokazał kod "-hl", przytrzymaj przez 5 sekund przyciski "1" i "GÓRA", aż na wyświetlaczu pojawi się kod "-up", który potwierdza zakończenie procedury.



Ustawienia standardowe

Naciśnij i przytrzymaj oba przyciski \wedge / \vee , aż na wyświetlaczu pojawi się kod "---", następnie zwolnij przyciski, a biurko automatycznie rozpocznie proces powrotu do ustawień.

Kiedy biurko przestanie się podnosić i obniżać, oznacza to, że cała procedura została zakończona.

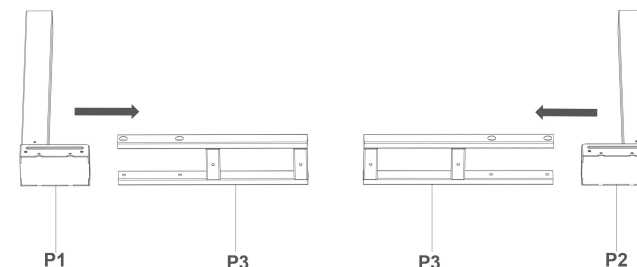
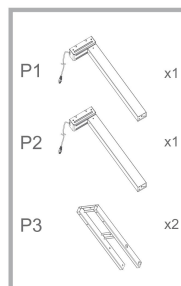


Powrót do ustawień fabrycznych

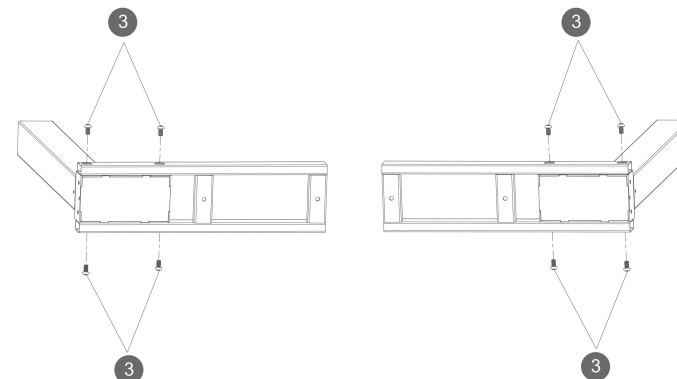
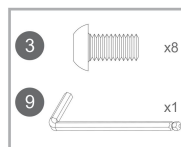
Jeśli na wyświetlaczu pojawił się kod błędu "rST" lub "E16", naciśnij i trzymaj przez 5 sekund \vee , aż na wyświetlaczu zacznie migać kod "---", wtedy zwolnij przycisk, a biurko rozpocznie automatyczny proces powrotu do ustawień fabrycznych.

Kiedy biurko przestanie się podnosić i obniżać, oznacza to, że cała procedura została zakończona.

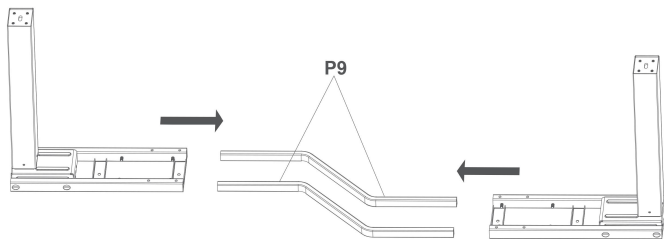
1



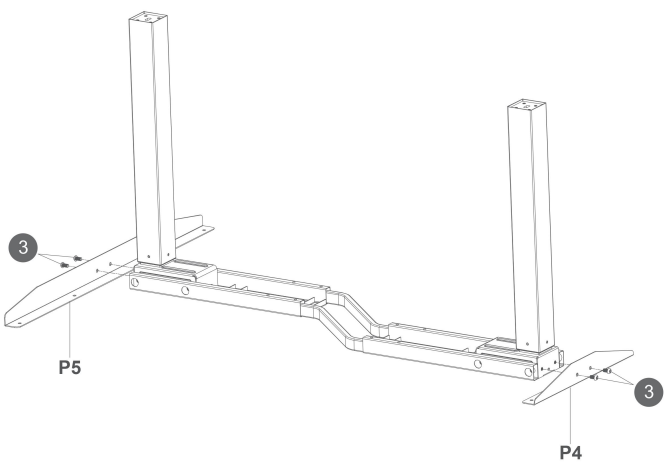
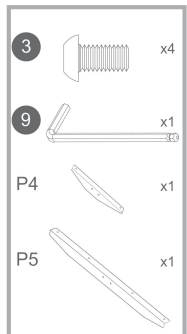
2



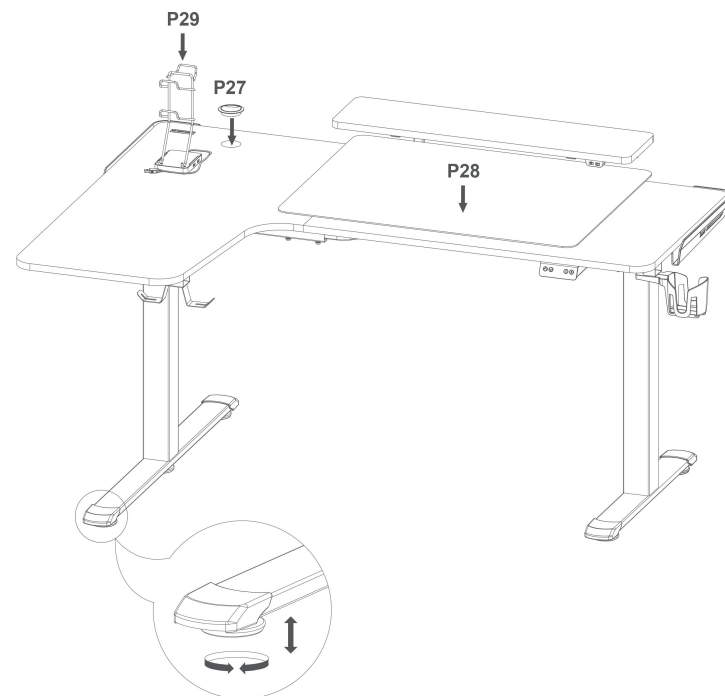
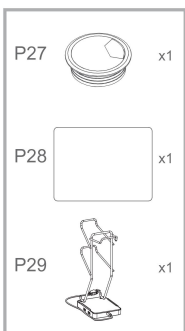
3



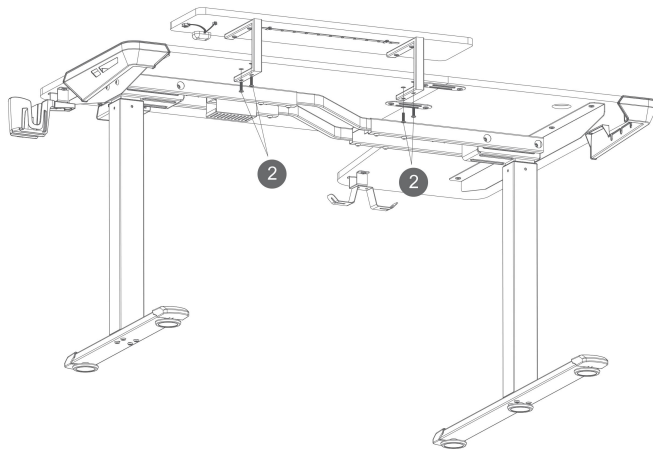
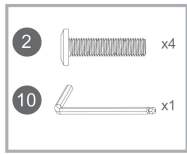
4



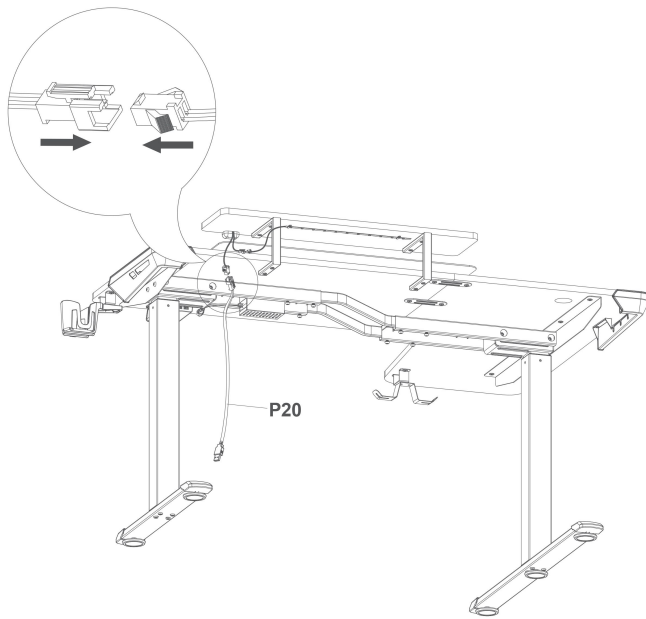
21



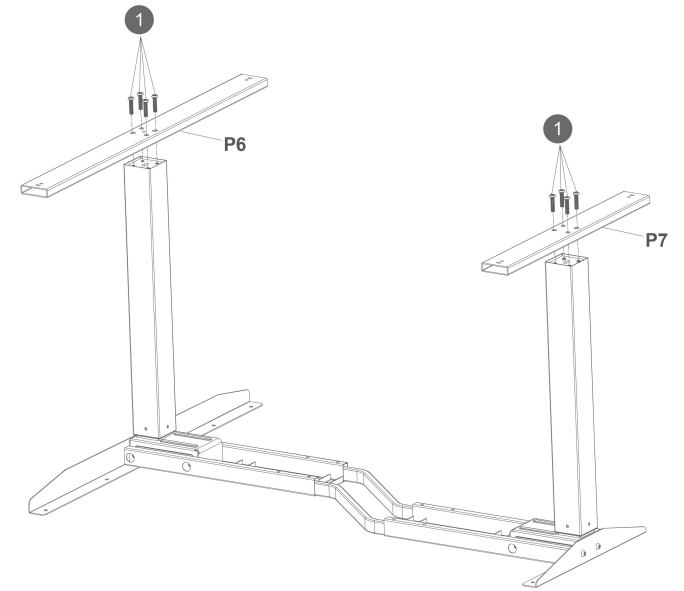
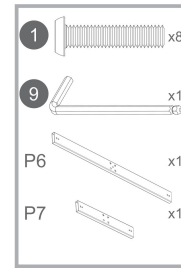
19



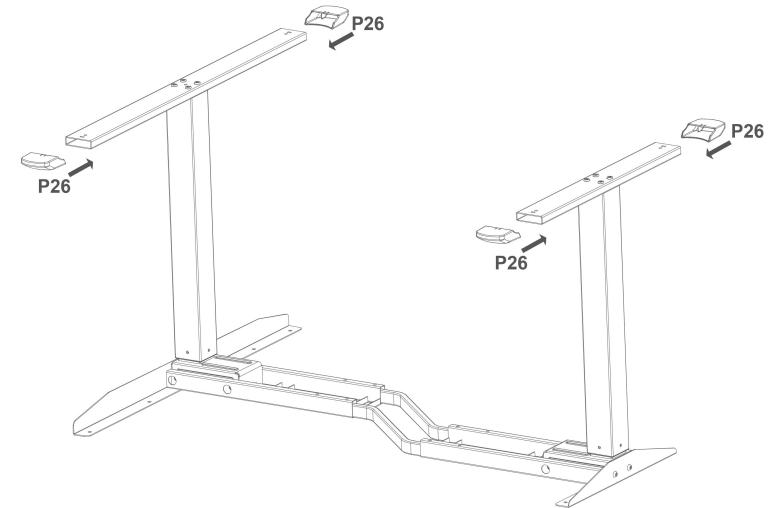
20



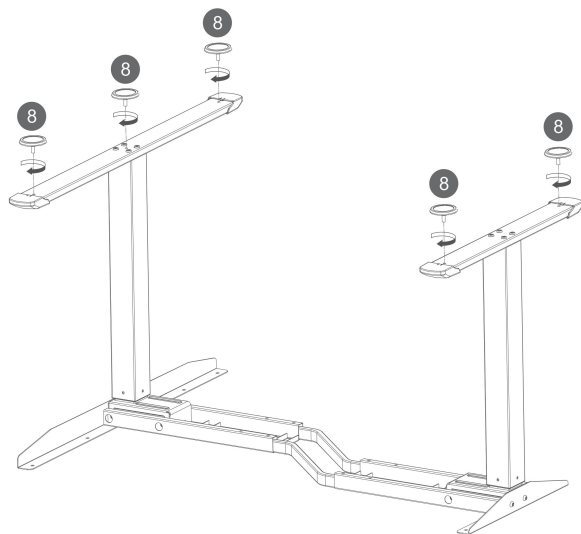
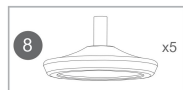
5



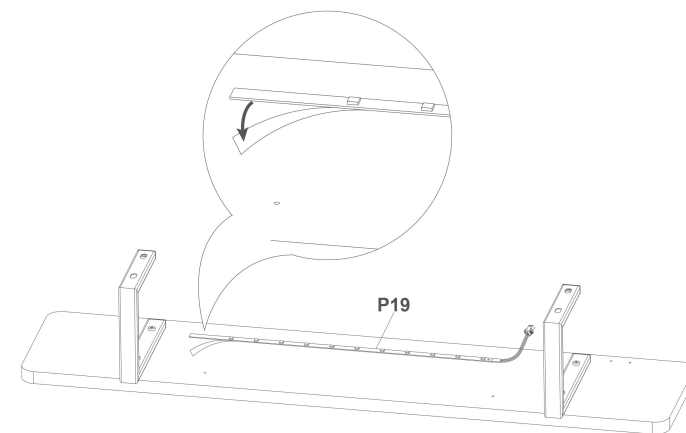
6



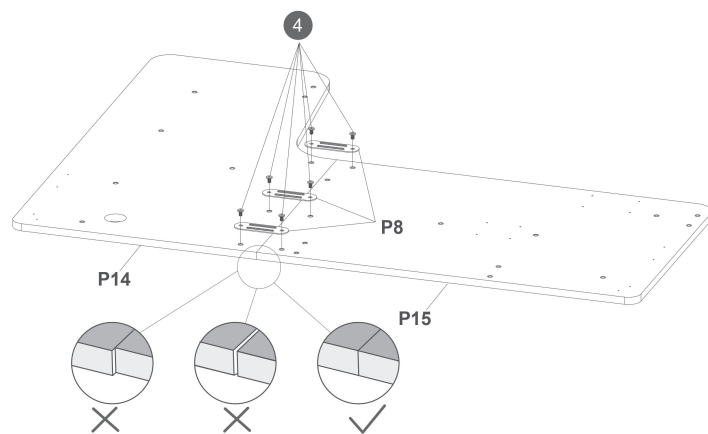
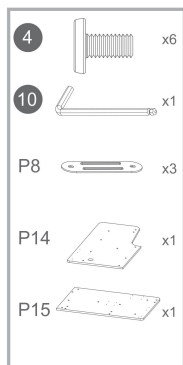
7



17

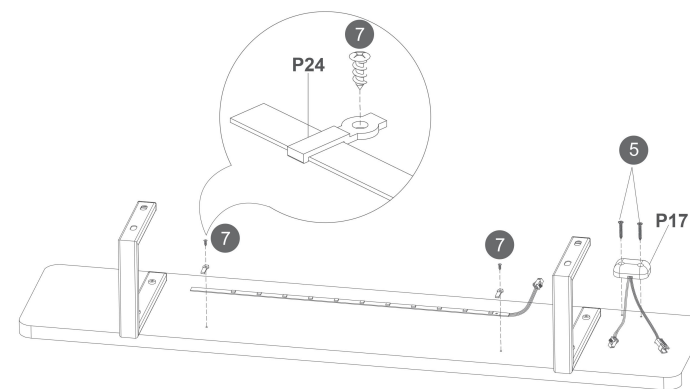
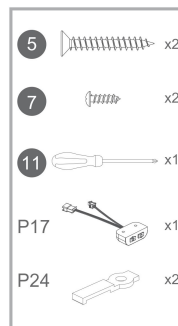


8

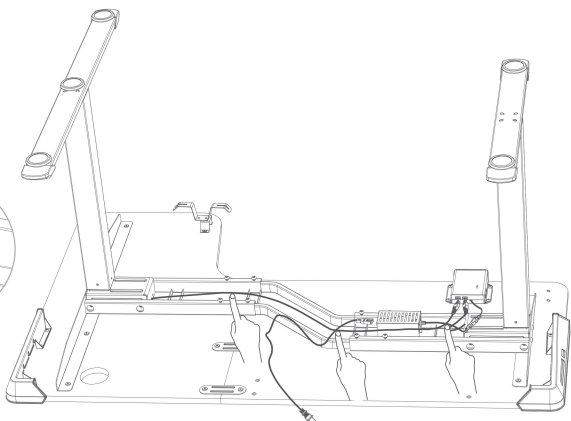
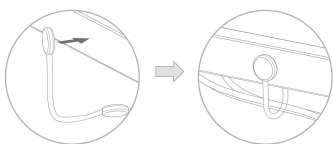
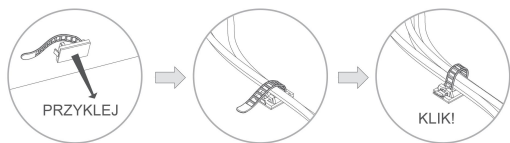
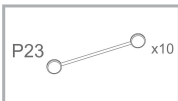


! Przed dokręceniem śrub upewnij się, że obie części pulpitu są odpowiednio ułożone względem siebie i przylegają do siebie na całej długości krawędzi.

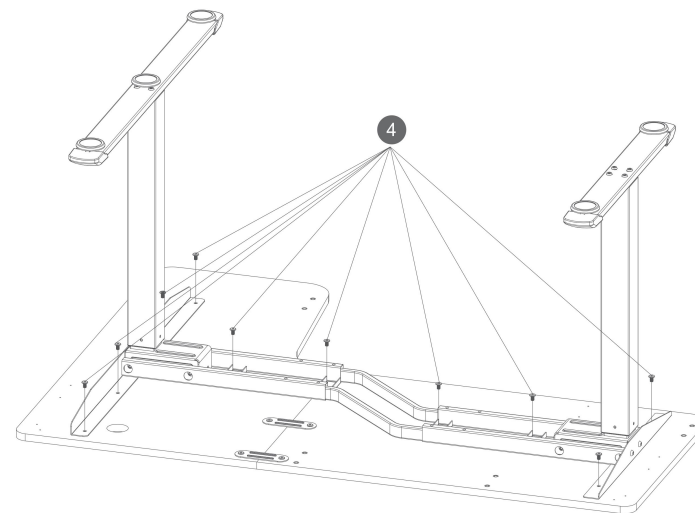
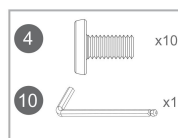
18



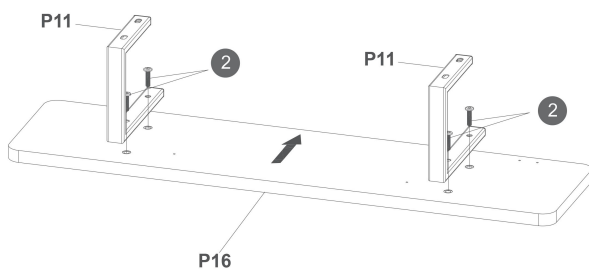
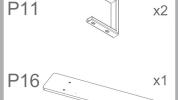
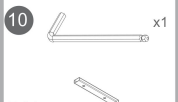
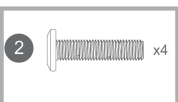
15



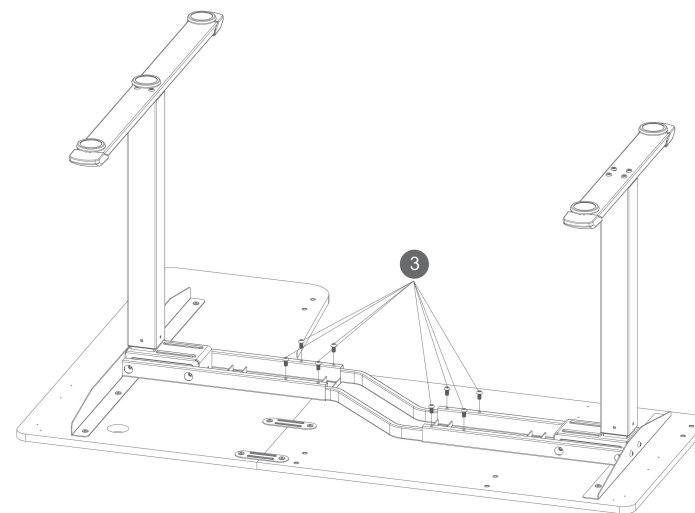
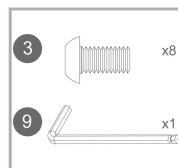
9



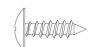



16

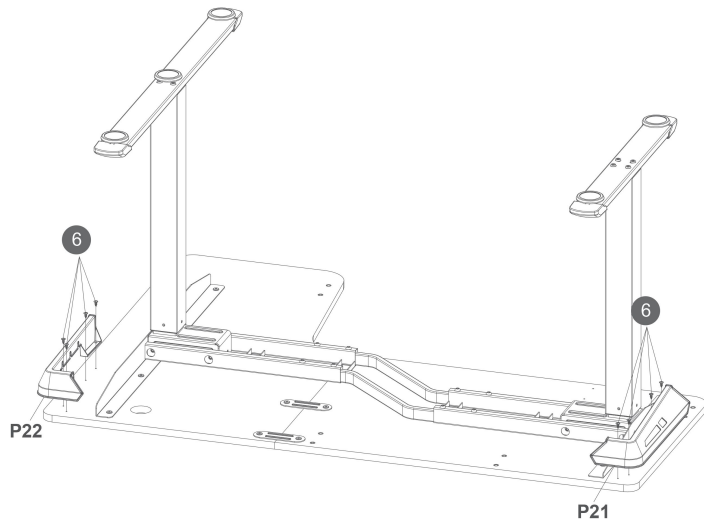


10







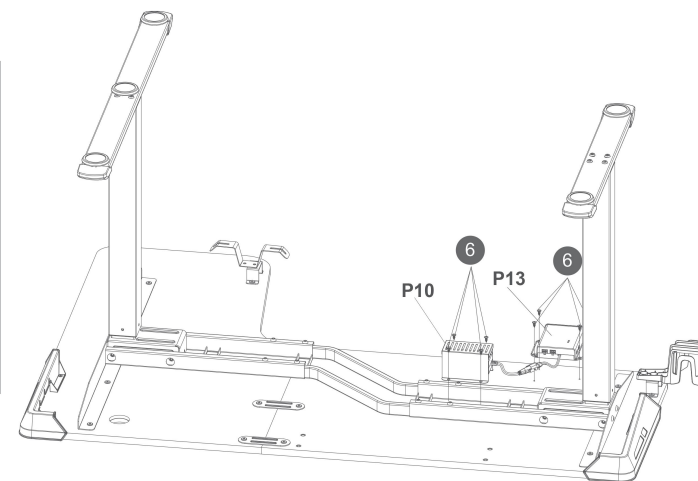
11

- 6  x8
- 11  x1
- P21  x1
- P22  x1

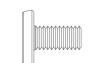


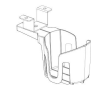


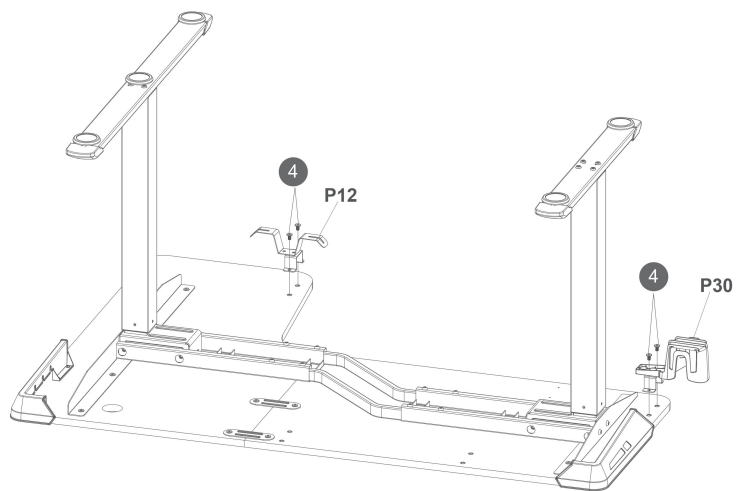
13

- 6  x8
- 11  x1
- P10  x1
- P13  x1



12

- 4  x4
- 10  x1
- P12  x1
- P30  x1



14

- P18  x1

