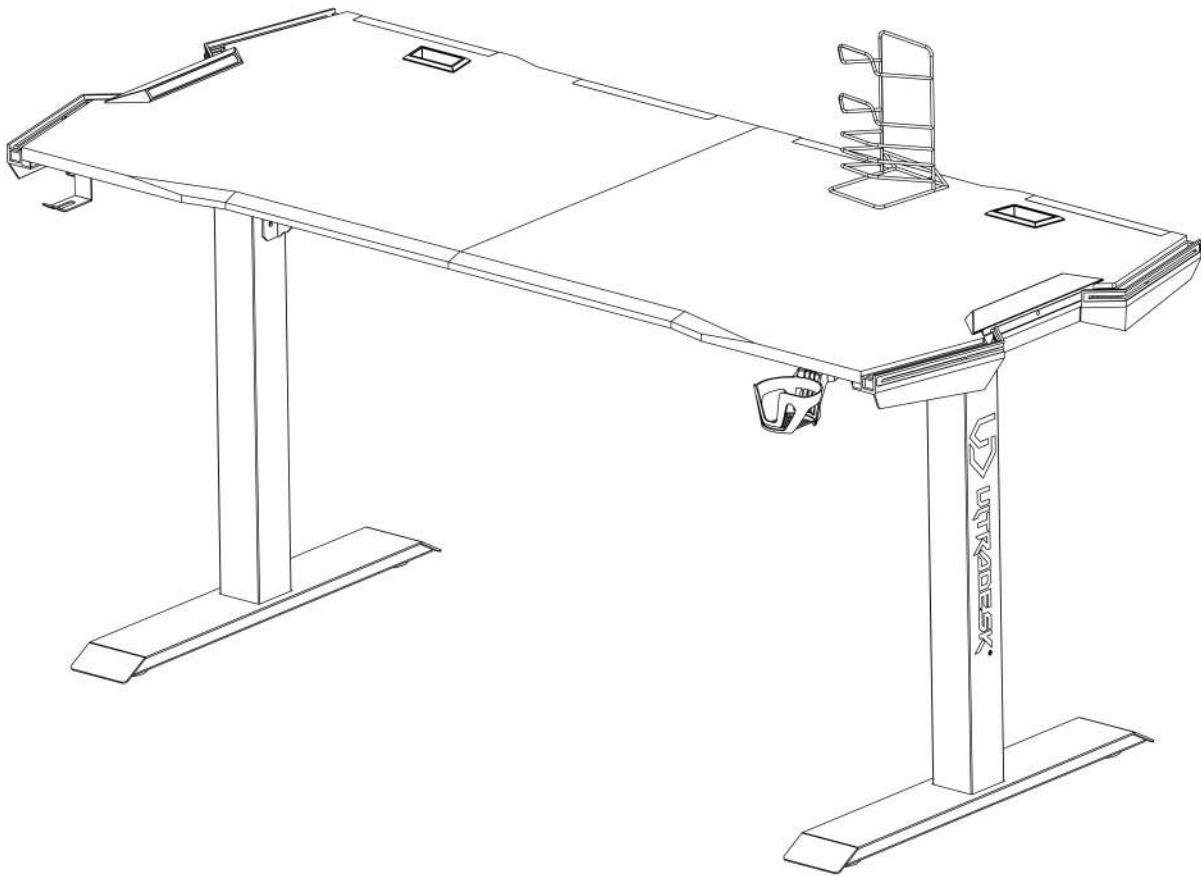




ULTRADESK®

FORCE



INSTAGRAM
[@myultradesk](https://www.instagram.com/myultradesk)



MYULTRADESK

FACEBOOK
[@ultradesk](https://www.facebook.com/ultradesk)



TWITTER
[@ultradesku](https://twitter.com/ultradesku)



YOUTUBE
[Ultradesk](https://www.youtube.com/ultradesk)





**WAŻNE INFORMACJE,
PRZECZYTAJ UWAŻNIE.
ZACHOWAJ INSTRUKCJĘ NA PRZYSZŁOŚĆ.**

INFORMACJE OGÓLNE

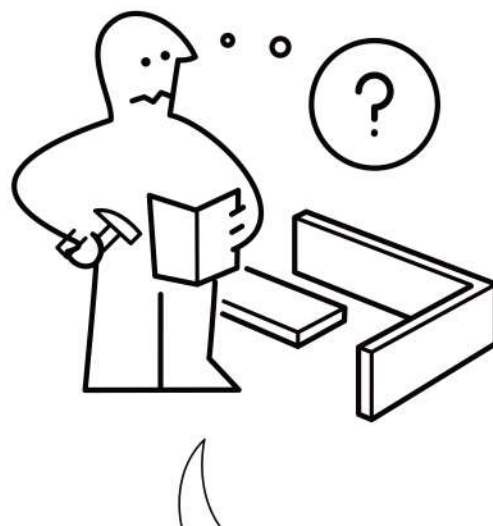
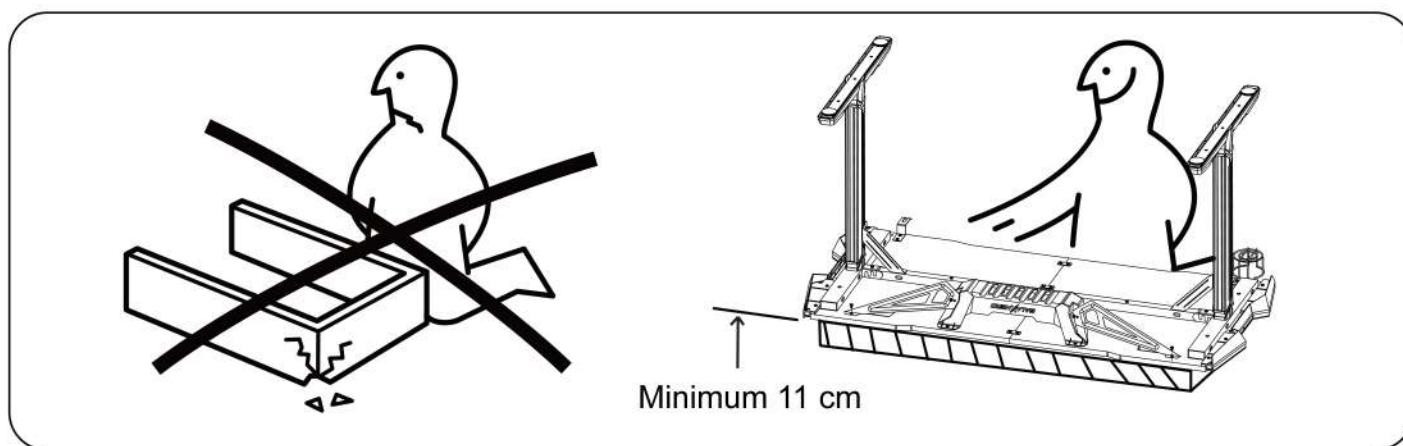
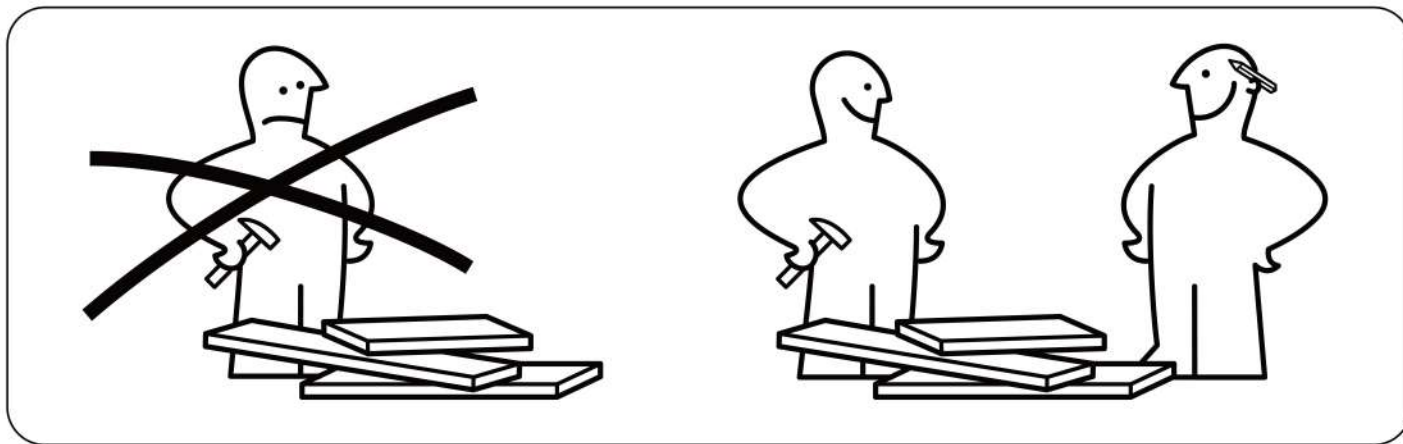
- Przeczytaj dokładnie instrukcję montażu i korzystaj z produktu tylko zgodnie z jego przeznaczeniem.
- Po ukończeniu montażu zachowaj instrukcję, aby móc sięgnąć po nią w przyszłości.
- Jeśli potrzebujesz dodatkowych informacji na temat montażu, **skontaktuj się z nami poprzez email**. ULTRADESK z przyjemnością pomoże w montażu biurka.

UWAGI

- Zastosuj się do wszystkich informacji i wskazówek zawartych w niniejszej instrukcji.
- Jeżeli po otwarciu opakowania stwierdzisz dziwny zapach, rozstaw części bez opakowania w dobrze przewietrzonym pomieszczeniu, aby zapach ustąpił.
- Przed montażem sprawdź, czy w zestawie nie znajdują się uszkodzone części lub nie brakuje elementów wymienionych w instrukcji. Jeżeli stwierdzisz braki lub uszkodzone części, **skontaktuj się z nami przez email**, a my natychmiast wyślemy części zapasowe.
- Rekomendujemy regularną kontrolę zamocowania wszystkich śrub.
- Montaż najlepiej wykonać na miękkiej i czystej powierzchni, aby uniknąć uszkodzeń.
- Rekomendowany montaż w 2 osoby.

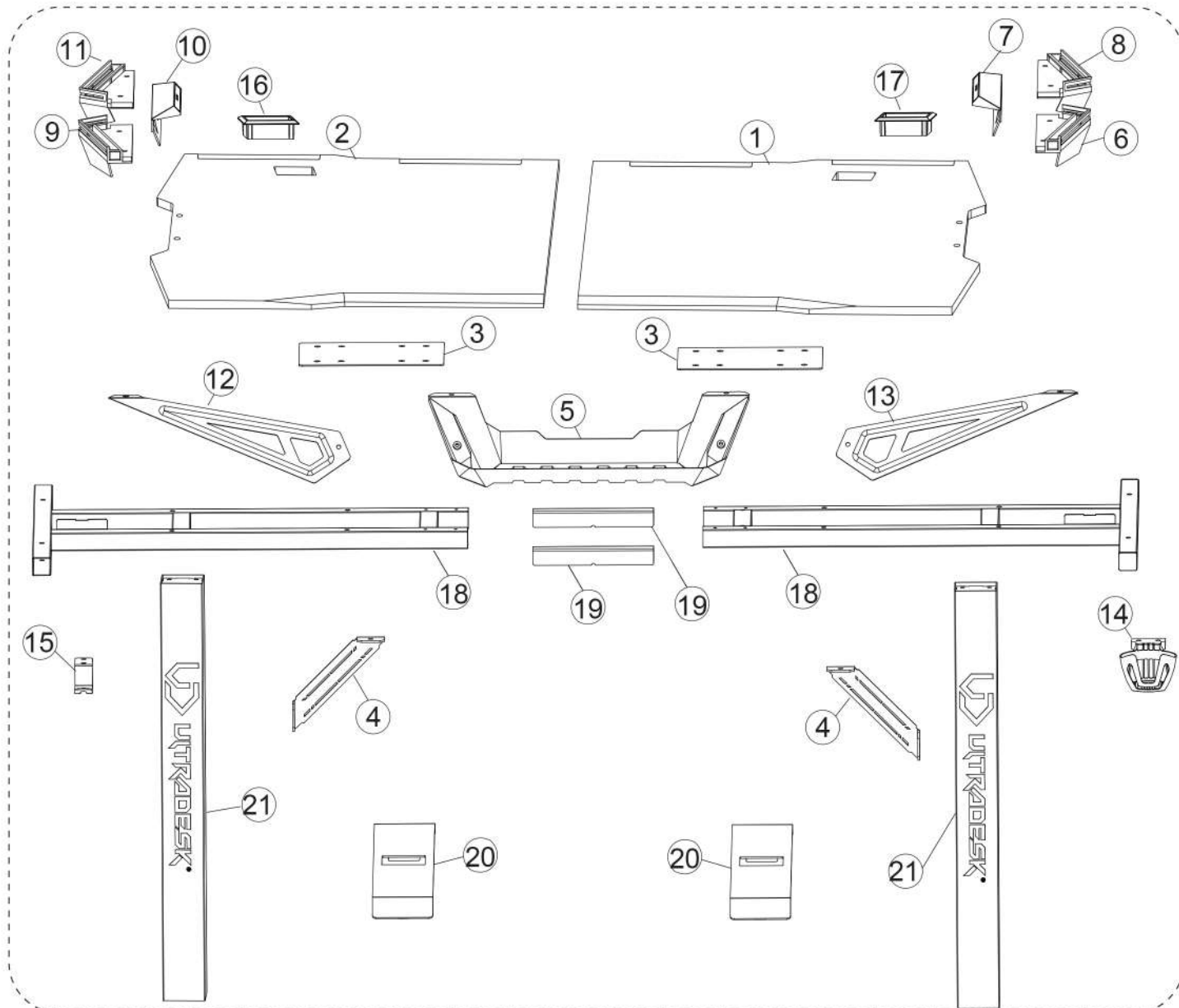
OSTRZEŻENIA

- Podczas montażu bacznie uważaj na małe dzieci oraz zwierzęta domowe, dla których opakowanie lub części przedmiotu mogą okazać się niebezpieczne.
- Podczas korzystania z biurka unikaj ostrych przedmiotów i żrących substancji.
- Opakowanie otwieraj powoli i ostrożnie, aby uniknąć drobnych obrażeń.

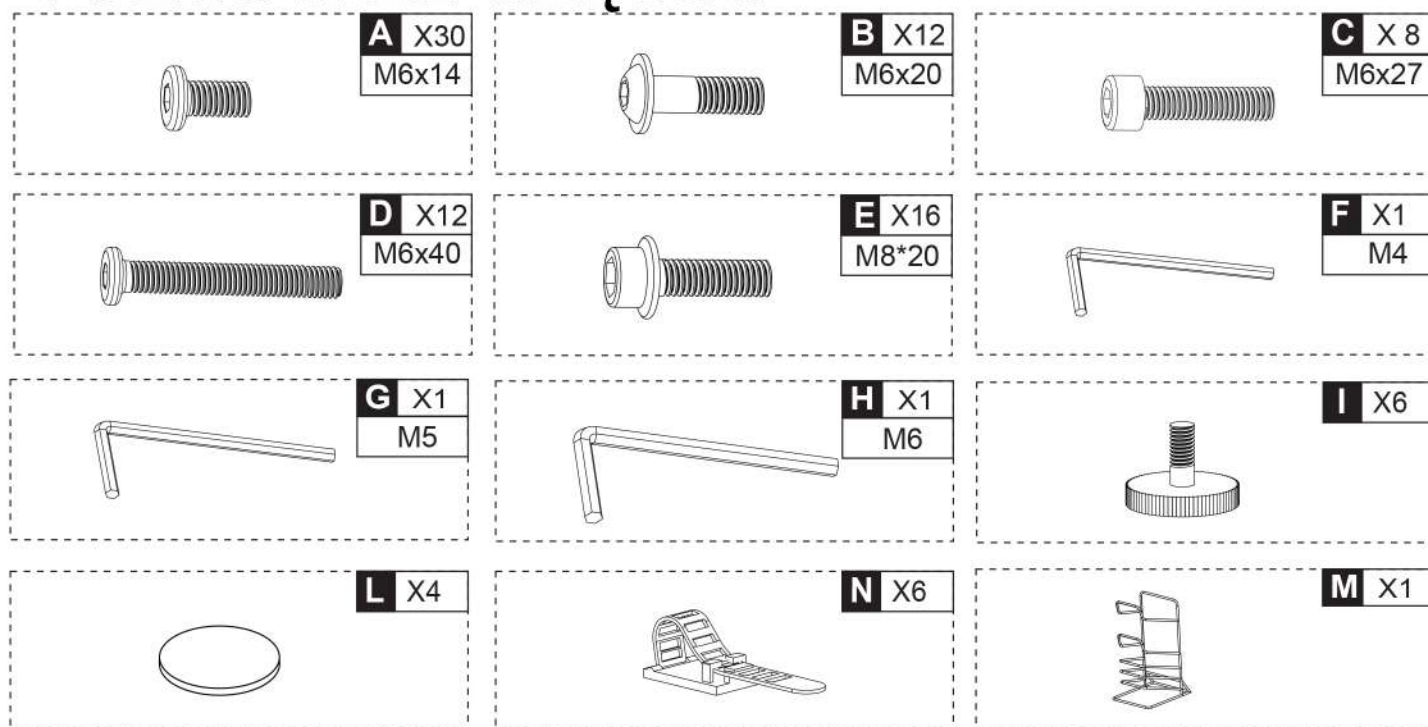


- Sprawdź, czy masz przygotowane wszystkie narzędzia potrzebne podczas montażu.
- Sprawdź, czy wszystkie części zostały dostarczone w podanej ilości.
- Masz dodatkowe pytania na temat montażu? Napisz do nas wiadomość email.
- Ciesz się nowym biurkiem!

ELEMENTY BIURKA:



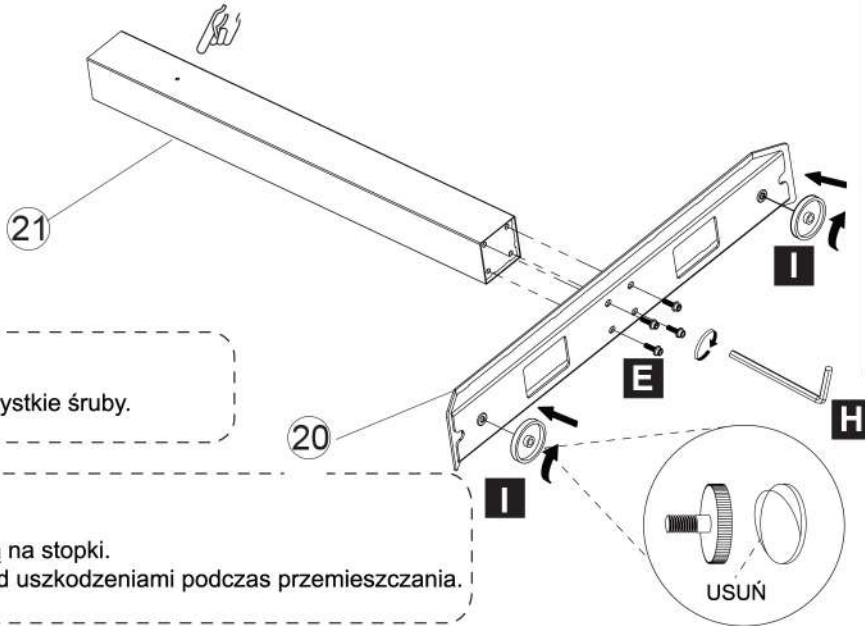
POZOSTAŁE CZĘŚCI:







1.

UWAGA:

Kierunek montażu jest bardzo ważny!!
Prawidłowy kierunek wskazano na poniższej ilustracji.



	E X8 M8x20
	H X1 M6
	I X4
	L X4

x2

UWAGA:

Dokręć skrupulatnie wszystkie śruby.

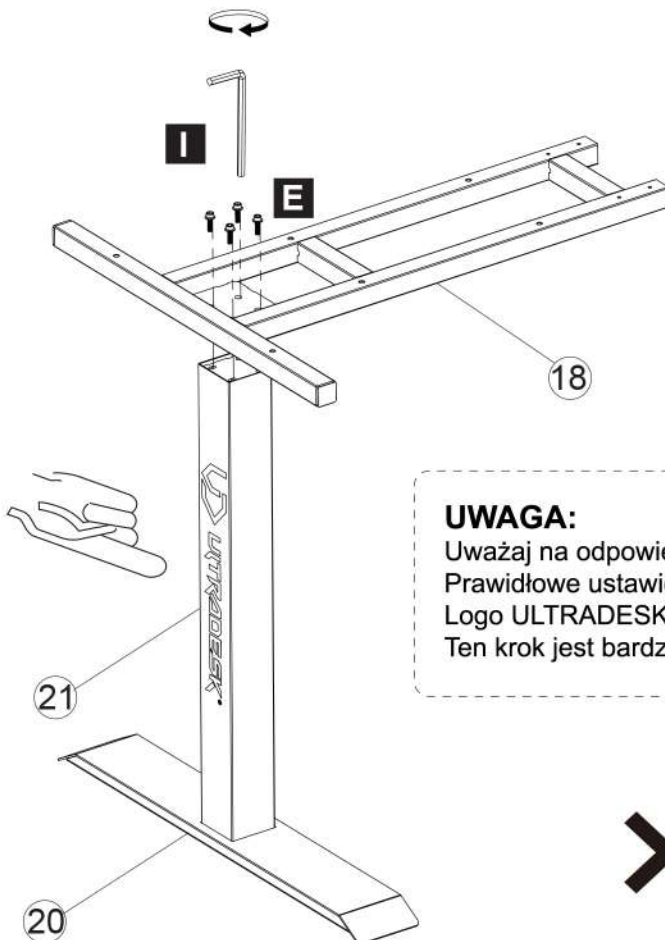
UWAGA:

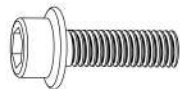

Naklej warstwę ochronną na stopki.
Chroni ona podłogę przed uszkodzeniami podczas przemieszczania.

2.

UWAGA:

Rekomendowany montaż przez 2 osoby.



	E X8 M8x20
	I X1 M6

UWAGA:

Dokręć skrupulatnie wszystkie śruby.

UWAGA:

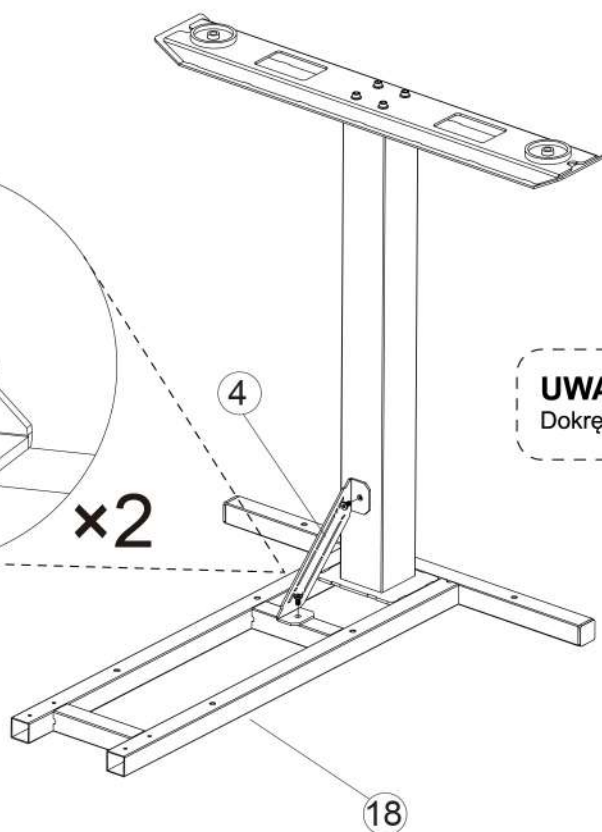
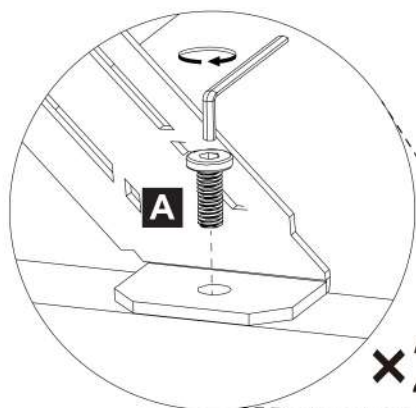
Uważaj na odpowiednie ustawienie części!
Prawidłowe ustawienie wskazano na ilustracji.
Logo ULTRADESK powinno być skierowane na zewnątrz.
Ten krok jest bardzo ważny!



x2



ULTRADESK®

3.

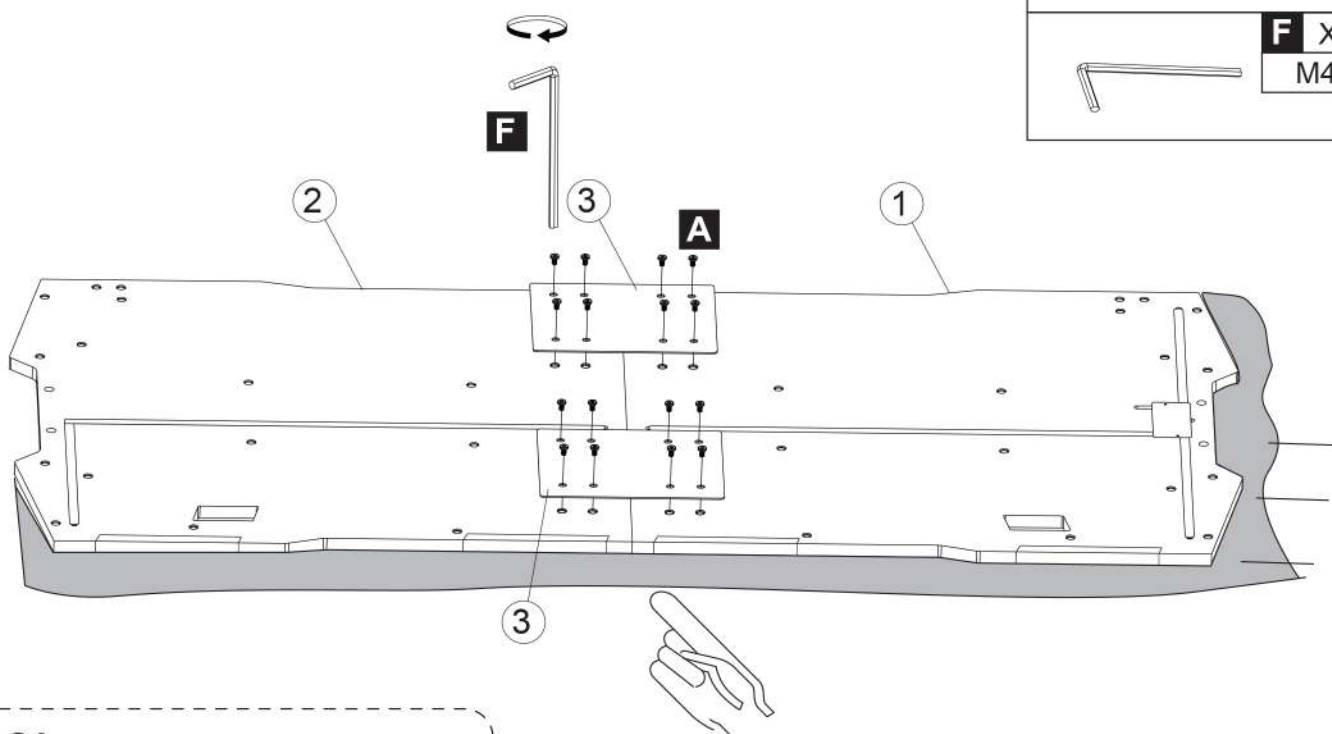




	A X4 M6x14
	F X1 M4

UWAGA:
Dokręć skrupulatnie wszystkie śruby.

x2

4.



	A X16 M6x14
	F X1 M4

UWAGA:
Pod pulpitem połóż miękki materiał, aby uniknąć zarysowań oraz innych uszkodzeń .

UWAGA:
Po odpowiednim ustawieniu części 1 i 2,
dokręć skrupulatnie wszystkie śruby.



5.



UWAGA:

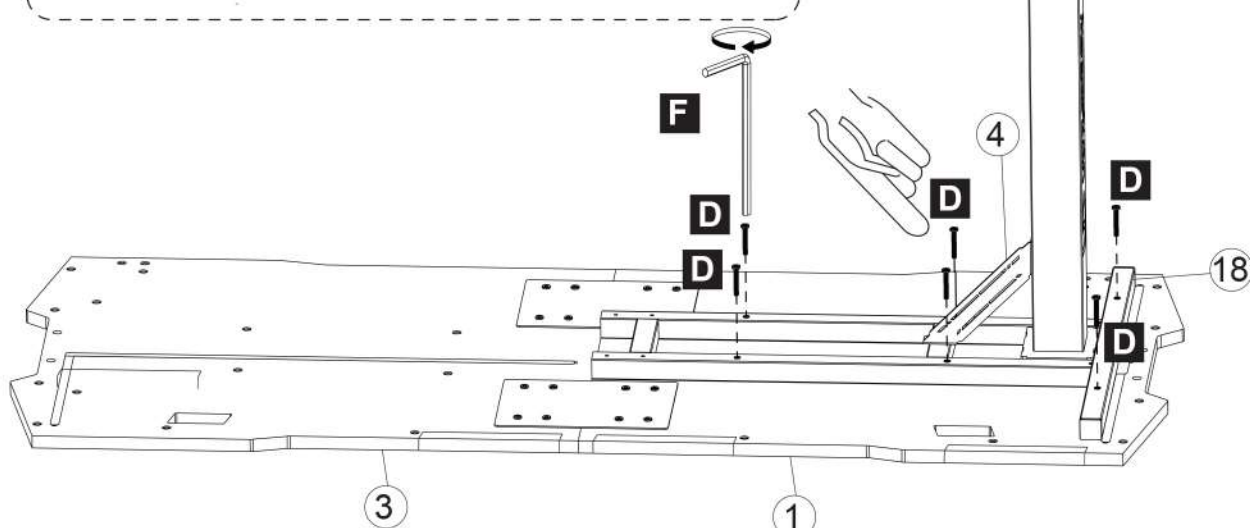
1. Na początku nie dokręcaj śrub do końca, wkręć je do połowy.
W innym przypadku montaż po drugiej stronie może okazać się niezbyt wygodny.

2. Palec wskazuje na kabel zasilania USB.



Uważaj na ten kabel podczas montażu.

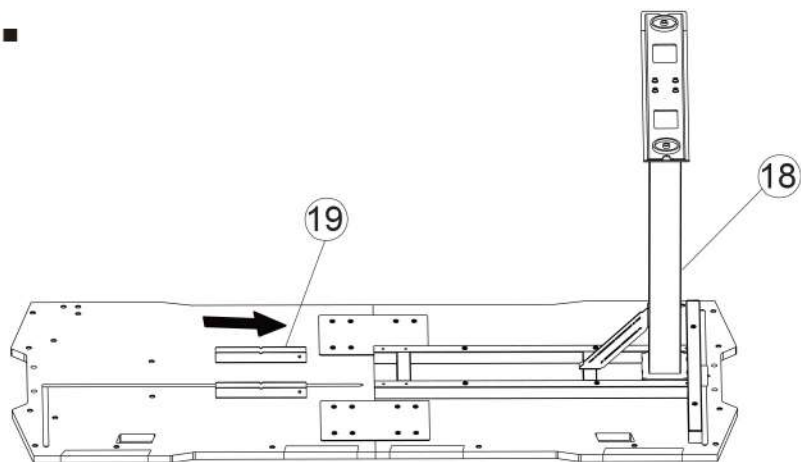
Nie naciskaj bezpośrednio na niego.

	D X6 M6x40
	F X1 M4



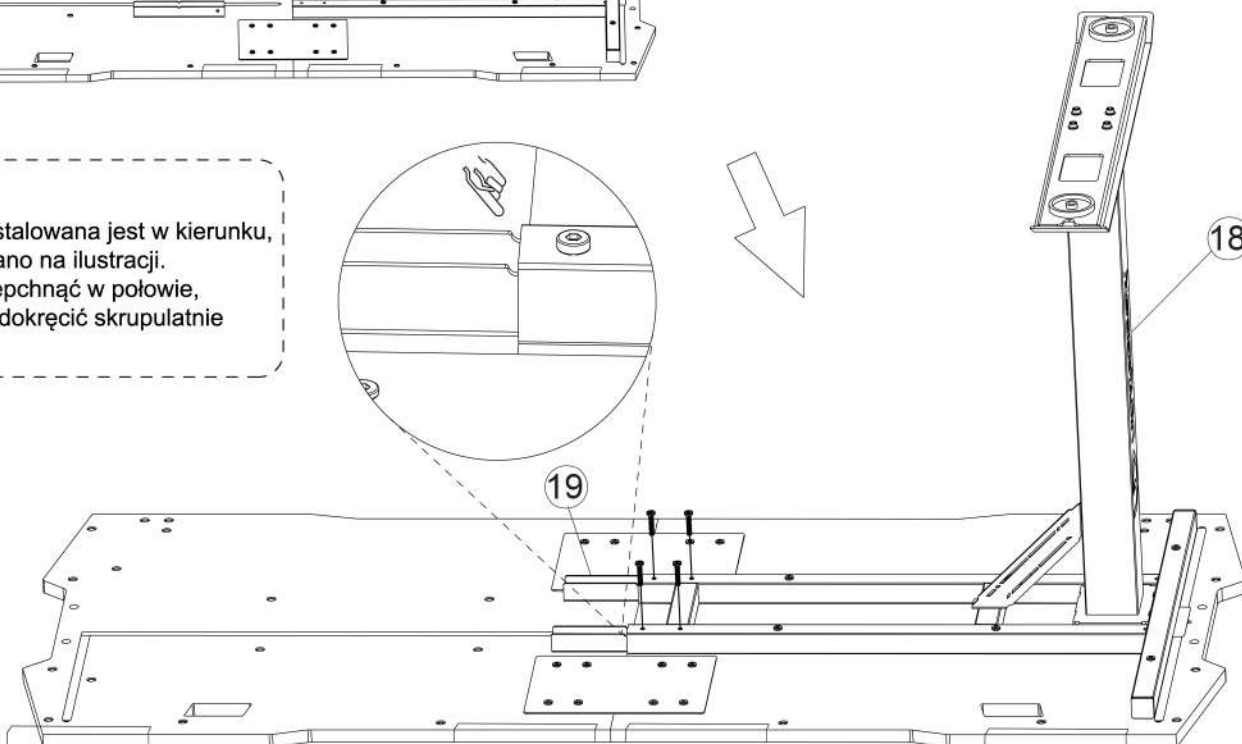
6.

	C X4 M6x27
	G X1 M5

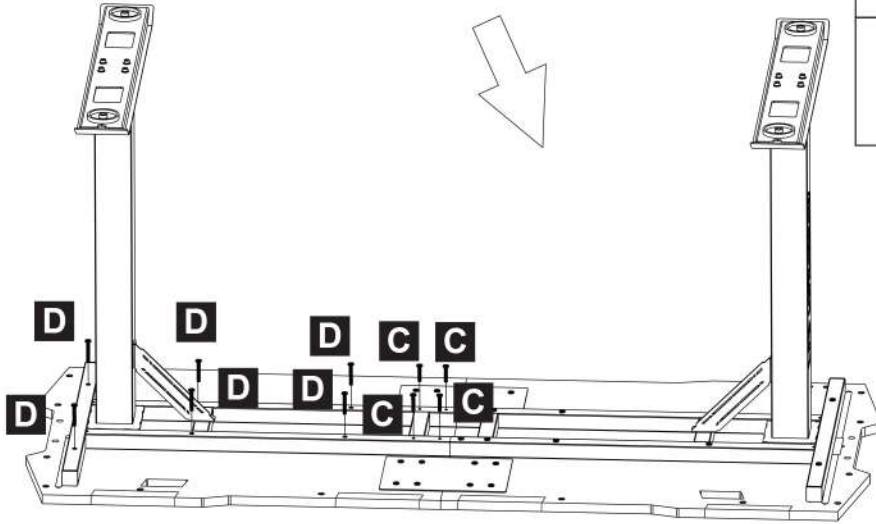
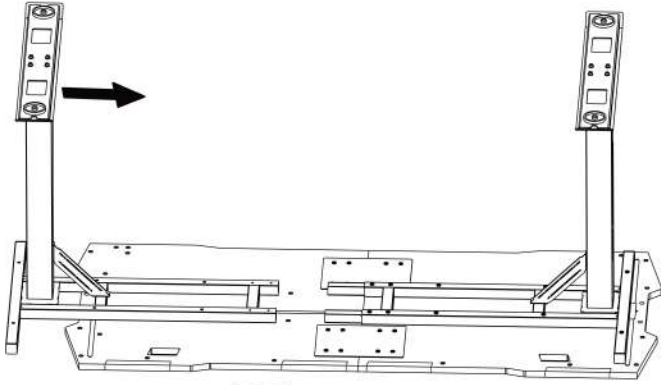






UWAGA:

Część 19 instalowana jest w kierunku, który wskazano na ilustracji.
Należy ją wepchnąć w połowie, a następnie dokręcić skrupulatnie śruby.

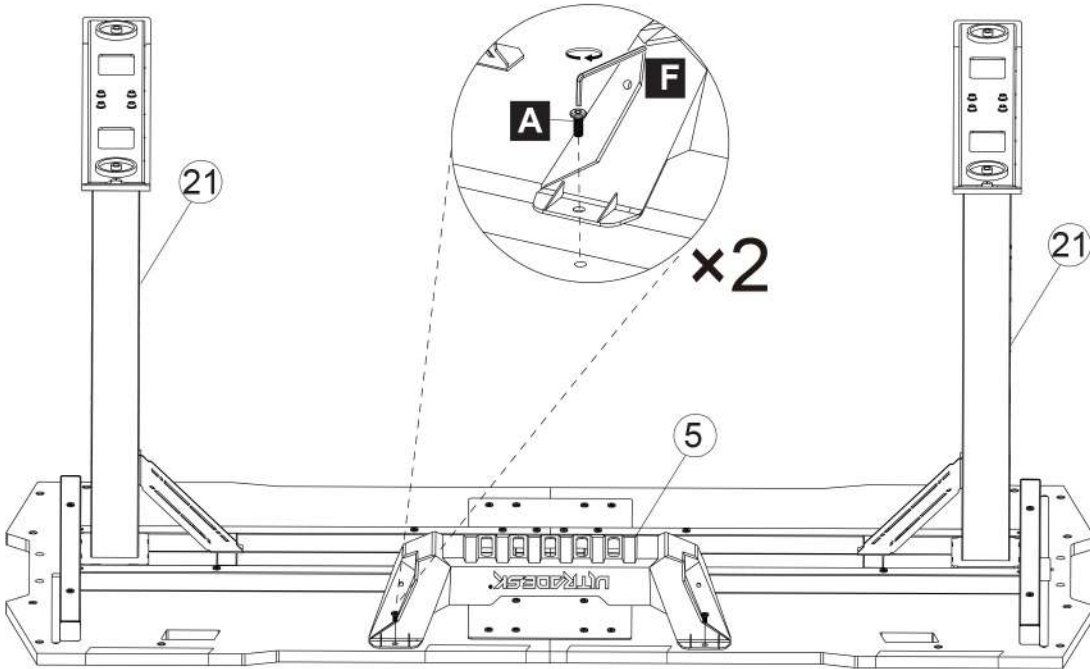




7.



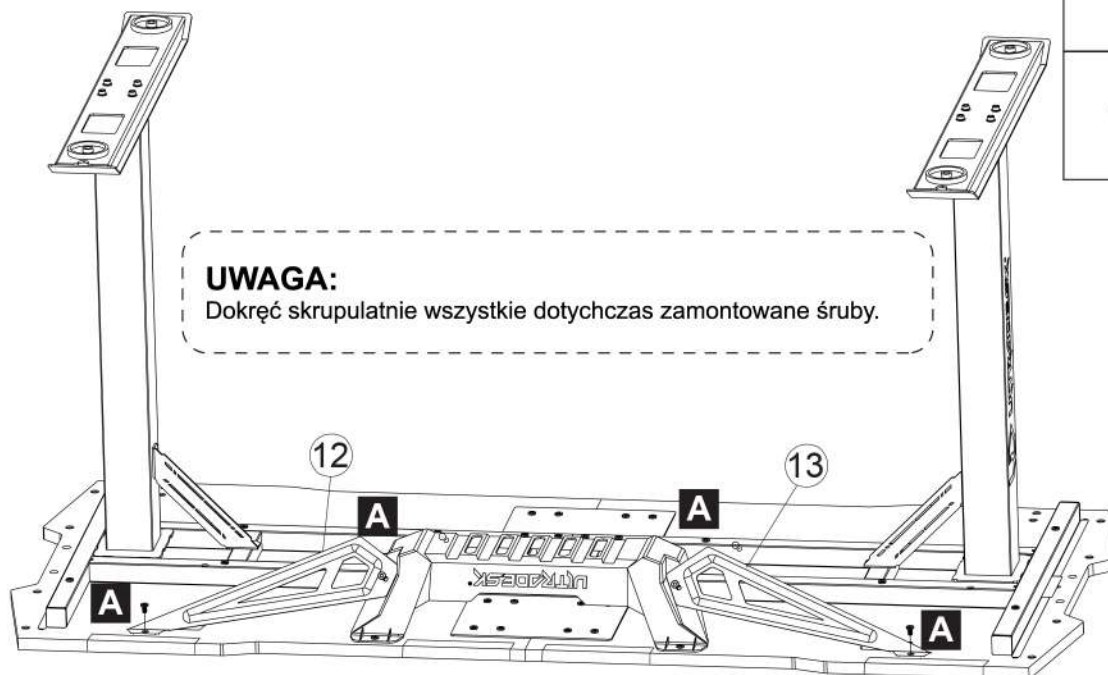
	C X4 M6x27
	D X6 M6x40
	F X1 M4
	G X1 M5

8.

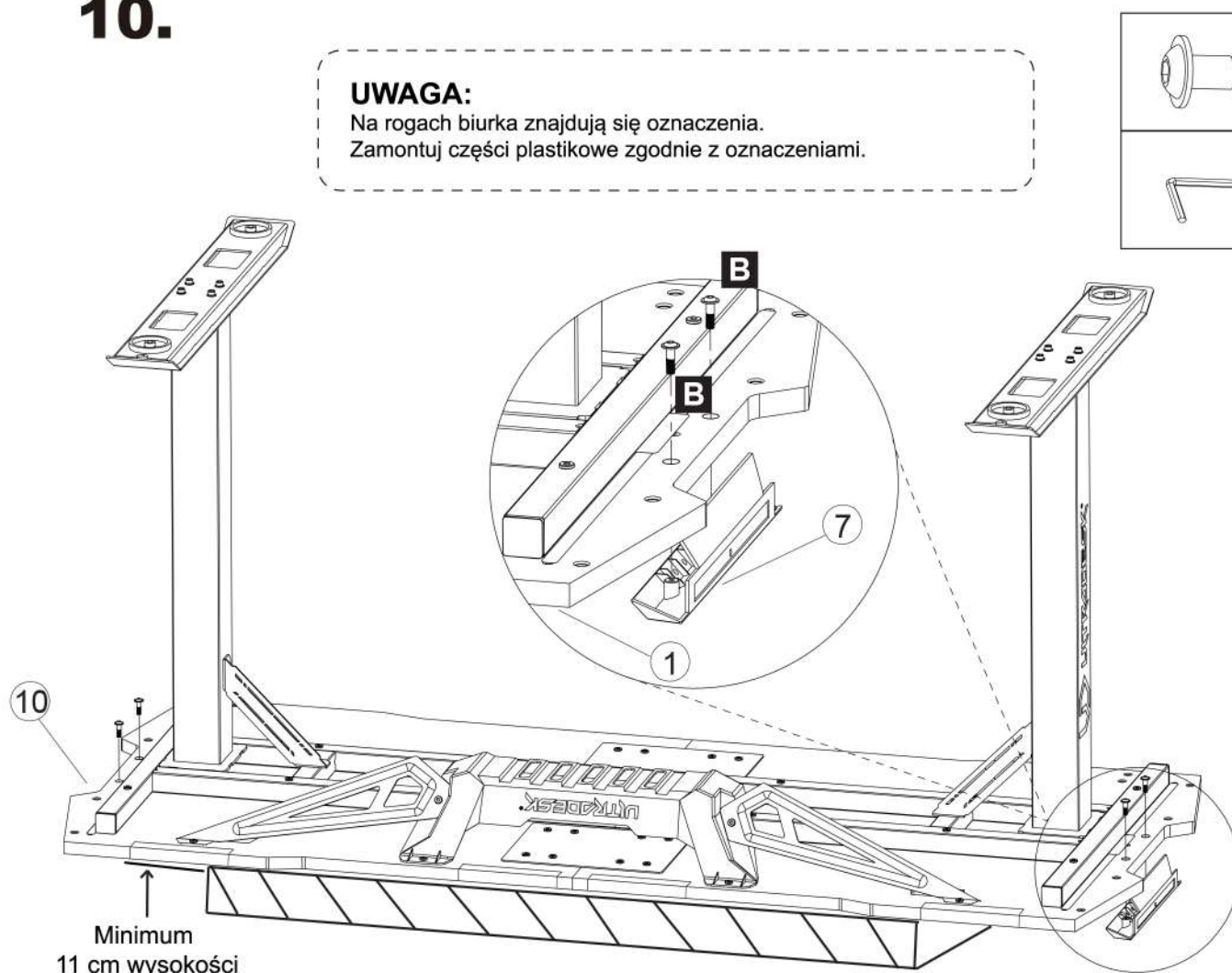


	A X2 M6x14
	F X1 M4

9.



10.



1. Podczas montażu połóż blat biurka na wysokości co najmniej 11 cm, aby uniknąć zarysowań i uszkodzeń podświetlenia LED.

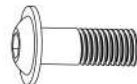




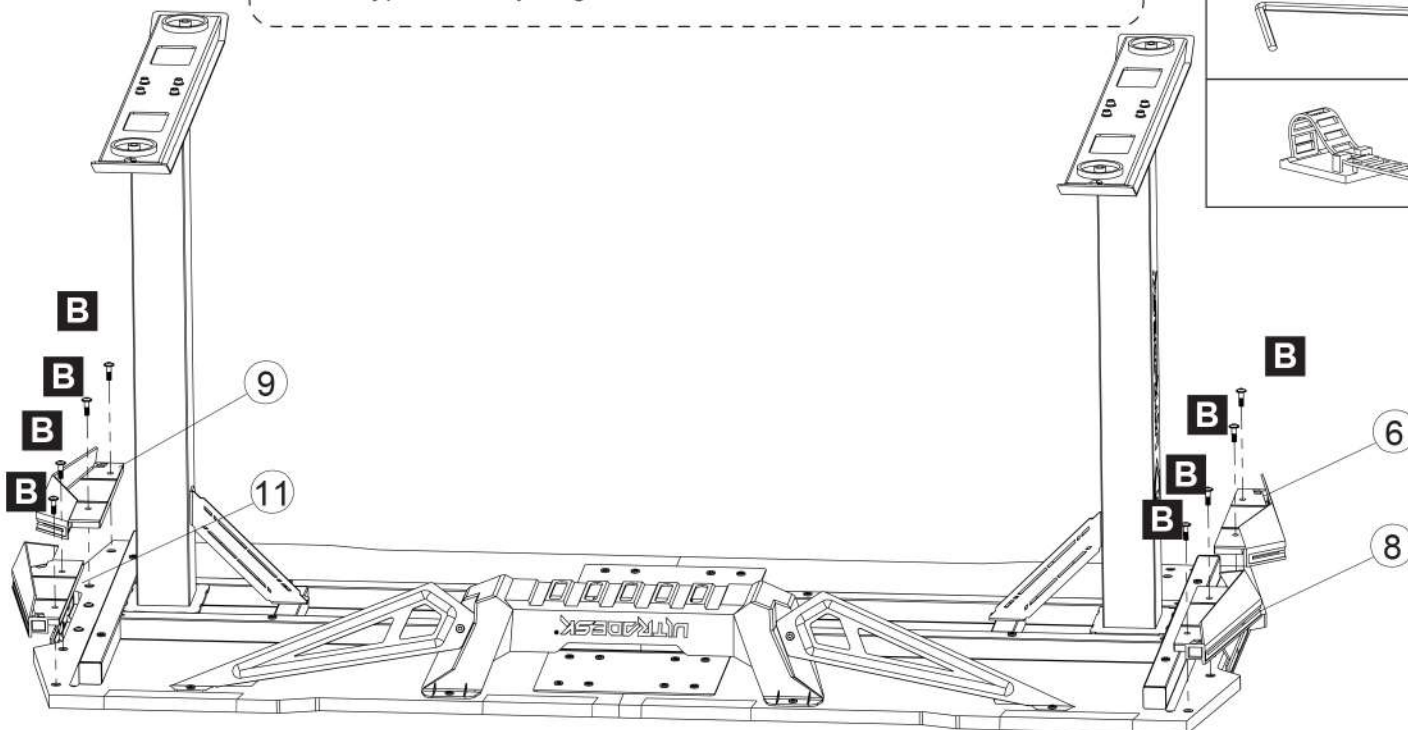
ULTRADESK®

11.

UWAGA:

W narożnikach biurka umieszczono specjalne oznaczenia.
Zamontuj poniższe części zgodnie z oznaczeniami.

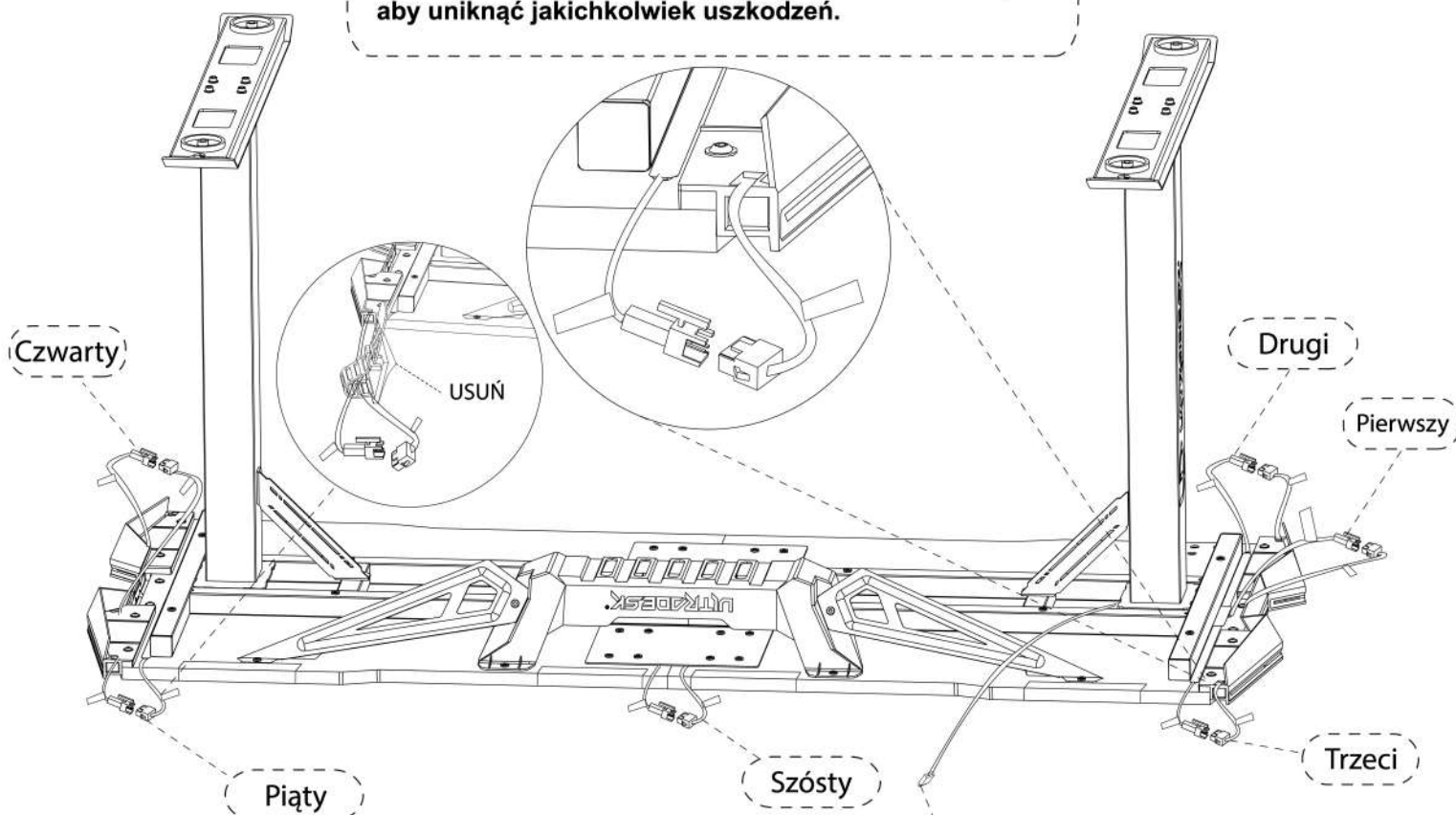
	B X8 M6x20
	F X1 M4
	N X6



12.

UWAGA:

Należy połączyć dwa kable oznaczone tym samym kolorem.
Podczas montażu nie pociągaj zbyt mocno za kable, aby uniknąć jakichkolwiek uszkodzeń.



UWAGA:

Podczas montażu klamry na kable, usuń warstwę zabezpieczającą, a następnie dociśnij klamrę mocno w wybranym miejscu.

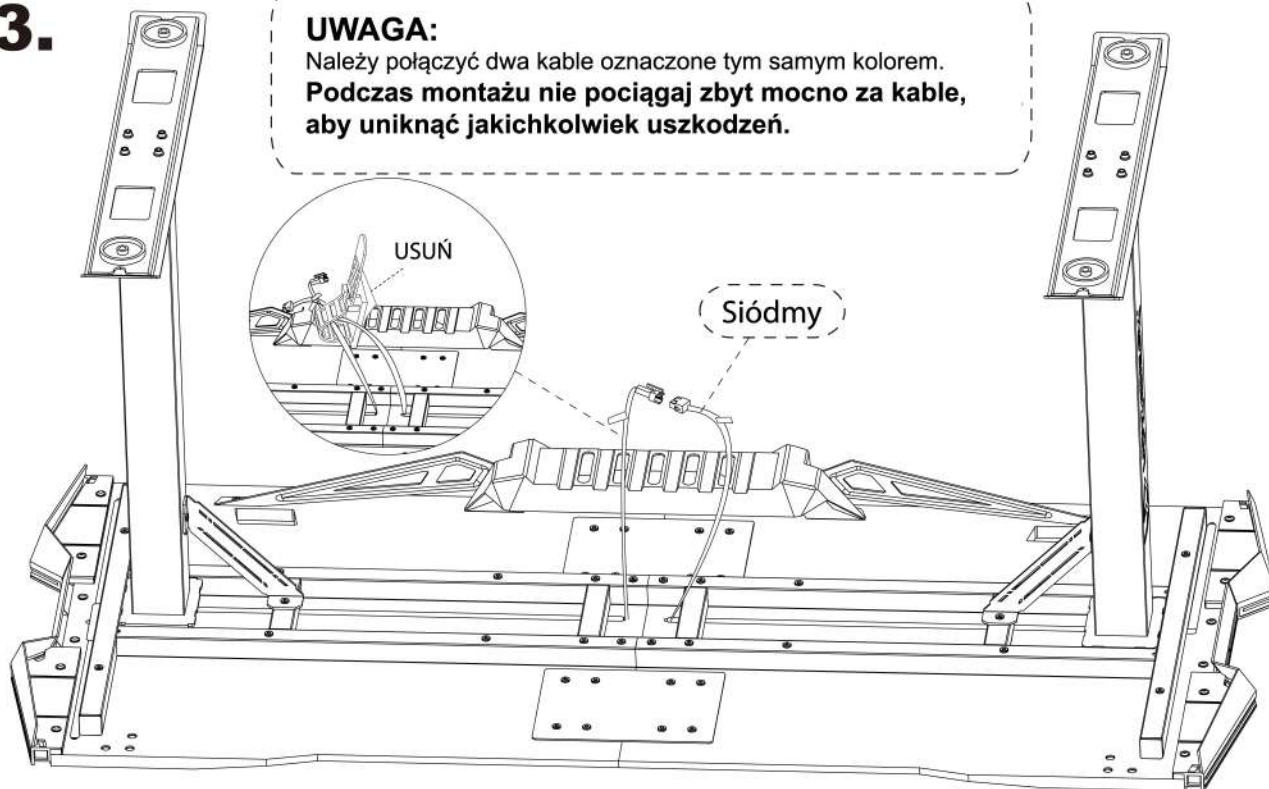
Kabel zasilania USB, Napięcie wejściowe: 5V
Prąd wejściowy: 1.5A





13.

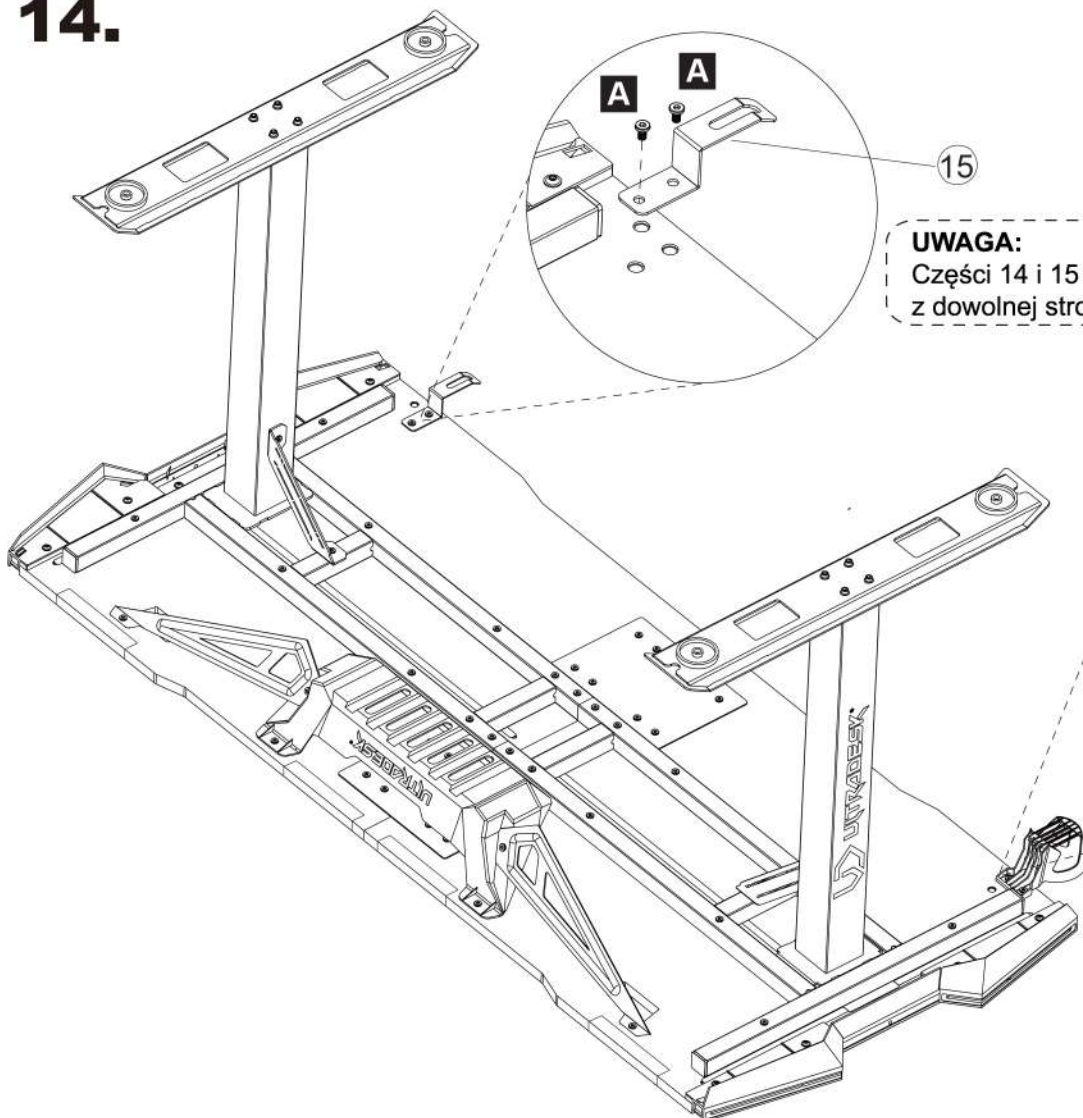
UWAGA:

Należy połączyć dwa kable oznaczone tym samym kolorem.
Podczas montażu nie pociągaj zbyt mocno za kable,
aby uniknąć jakichkolwiek uszkodzeń.



14.

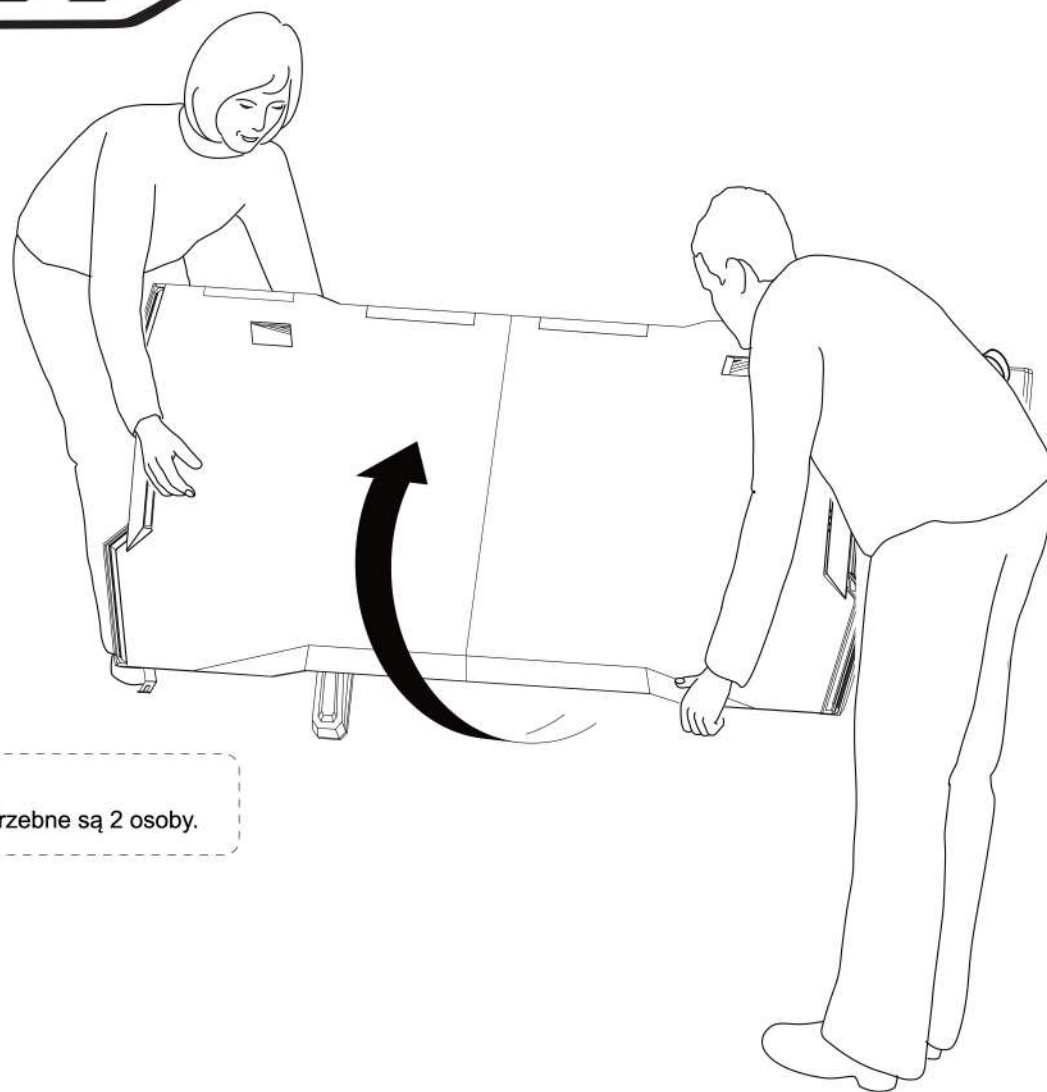
	A X4 M6x14
	F X1 M4



UWAGA:
Części 14 i 15 mogą być instalowane
z dowolnej strony.



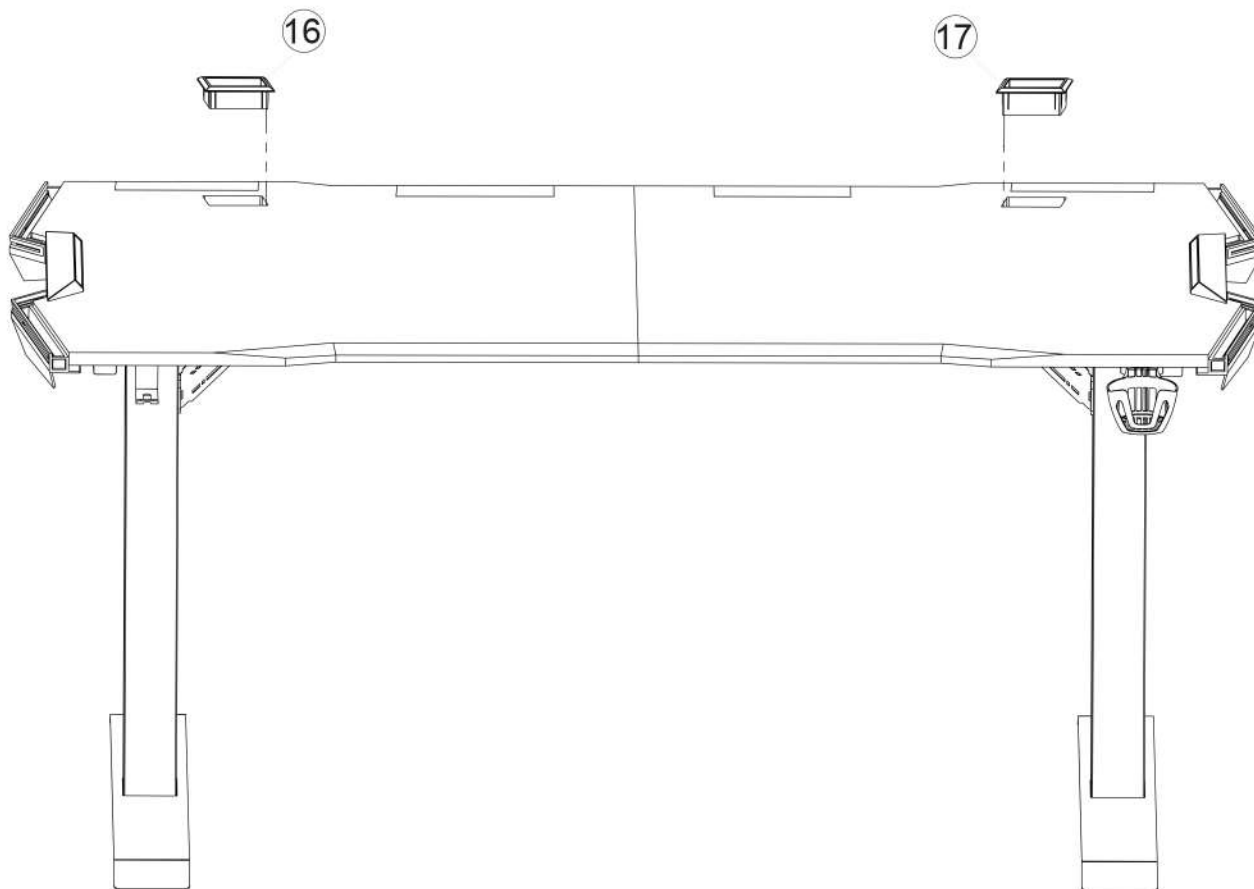
15.



UWAGA:

Aby bezpiecznie obrócić biurko, potrzebne są 2 osoby.

16.

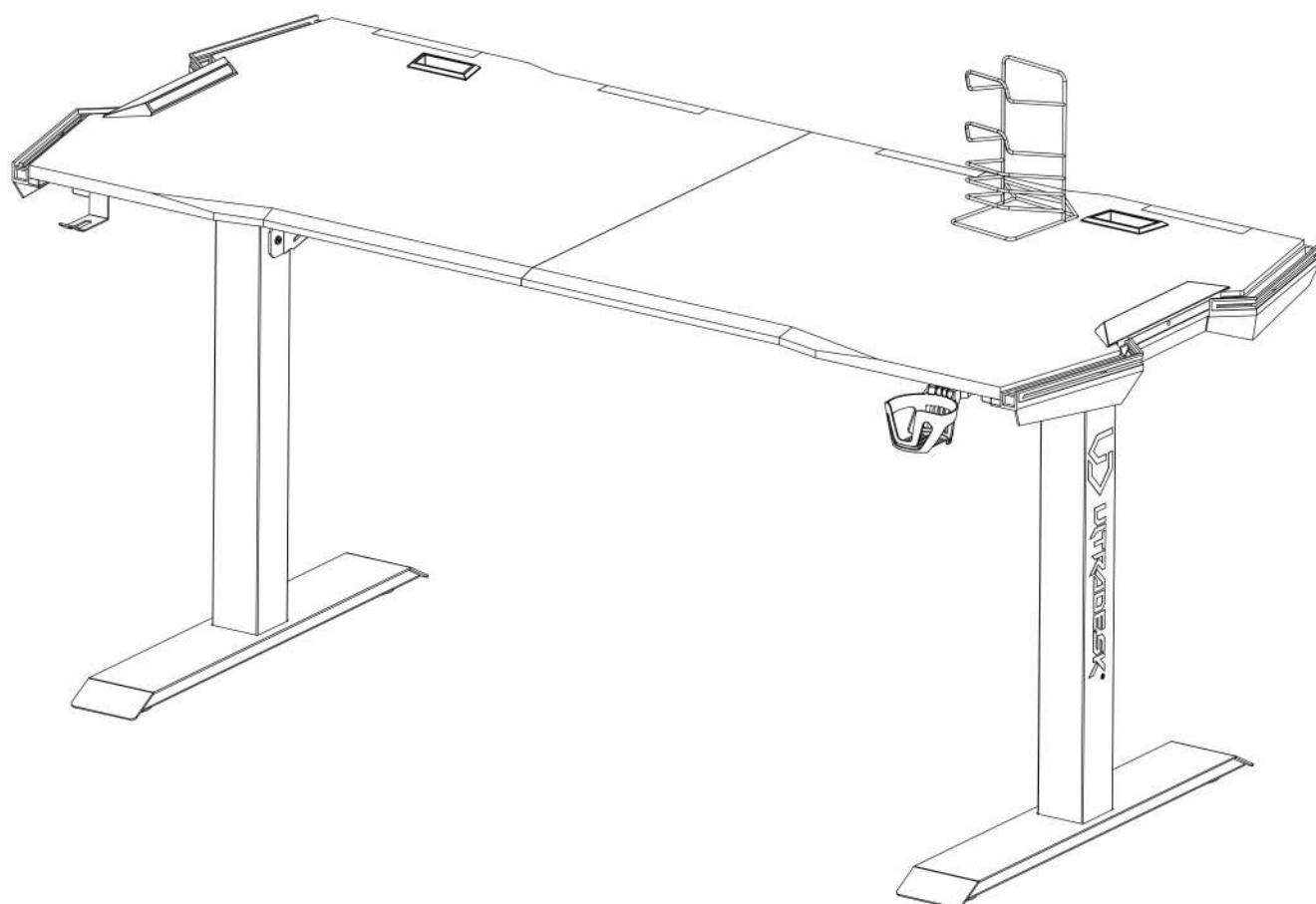
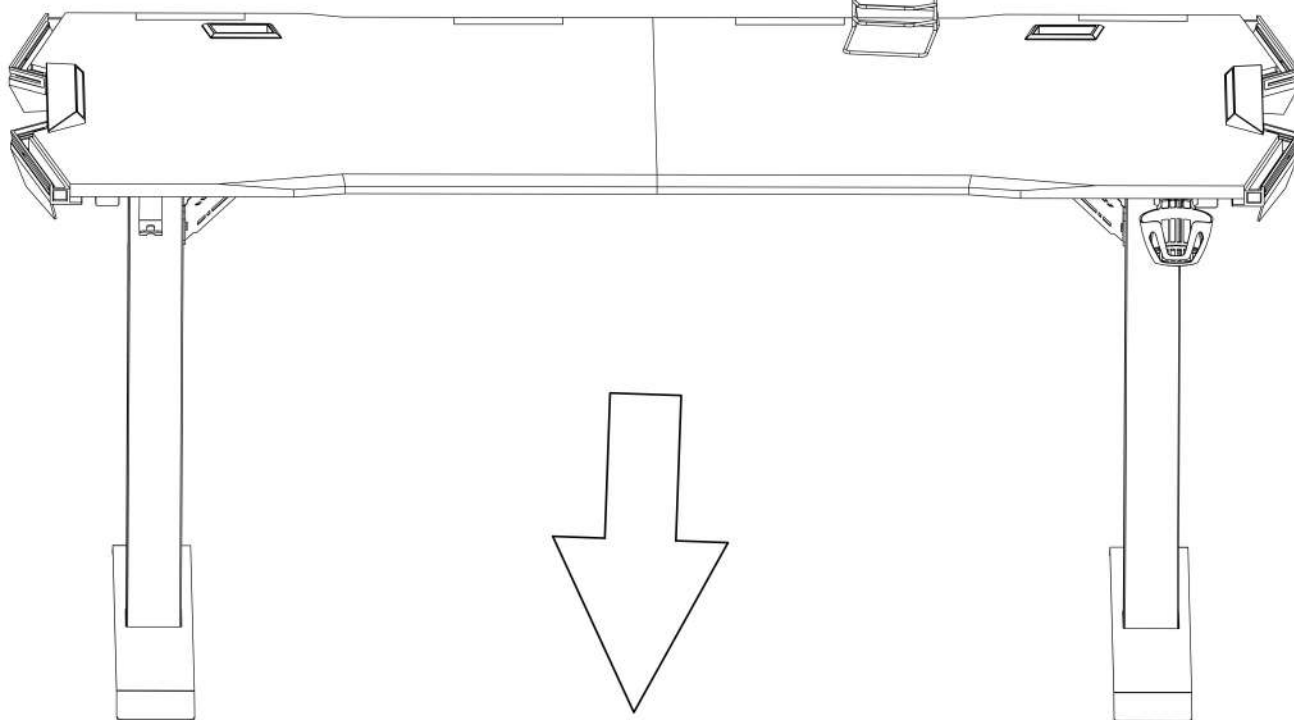




17.



M



INSTRUKCJA PODŚWIETLENIA

①: Dostępne przyciski

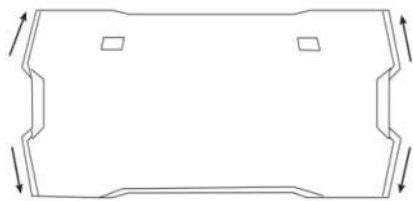
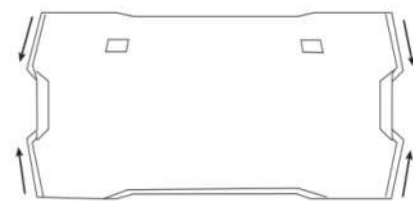



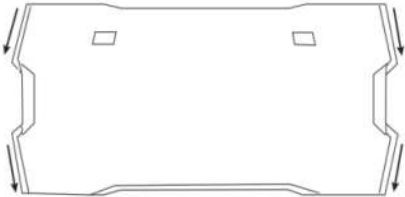







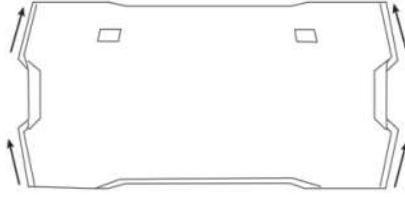














⏻	ON/OFF - WŁĄCZANIE/WYŁĄCZANIE
📊	JASNOŚĆ/SZYBKOŚĆ - SIEDEM POZIOMÓW JASNOŚCI I SIEDEM POZIOMÓW SZYBKOŚCI
🔄	USTAWIENIA KOLORU - 9 KOLORÓW DO DYSPOZYCJI
☰	USTAWIENIA TRYBU - 22 TRYBY DO DYSPOZYCJI

②: Dynamiczne efekty podświetlenia

PULSOWANIE	Biały kolor, rytmiczne miganie
METEOR	Efekt Meteor, bez przerw
FALA	Światło zmienia się falami, bez przerw
FULL-KOLOR	Cykle z 8 kolorami
KONTRAST-KOLOR	2 kolory, pół na pół, statyczne

③: 22 tryby podświetlenia

	TRYB ☰	PRZYCISK	TYP	UWAGI	
1	Pulsowanie	ON ⏻		Pamięć trybu (po 3 sekundach od włączenia automatycznie aktywuje się ostatnio używany tryb)	
2	Stacyjny monochromatyczny	Zmiana koloru 🔄	9	Biały - Żółty - Zielony - Cyjanowy - Niebieski - Fioletowy - Różowy - Czerwony - Pomarańczowy	
		Zmiana jasności 📊	7		
3	Stacyjny pulsowanie	Zmiana koloru 🔄	10	Kolor numer 10 oferuje efekt pulsowania	
		Zmiana szybkości 📊	7		
4	Monochromatyczny meteor rozchodzenie	Zmiana koloru 🔄	9	Światło płynie od środka na boki, tryb Full-Kolor. 	
		Zmiana szybkości 📊	7		
5	Monochromatyczny fala rozchodzenie	Zmiana koloru 🔄	9		
		Zmiana szybkości 📊	7		
6	Dwa kolory fala rozchodzenie	Zmiana koloru 🔄	6		
		Zmiana szybkości 📊	7		
7	Full-Kolor wiązka rozchodzenie	Zmiana koloru 🔄	1		
		Zmiana szybkości 📊	7		
8	Monochromatyczny meteor skupienie	Zmiana koloru 🔄	9		Światło płynie od boków do środka, tryb Full-Kolor. 
		Zmiana szybkości 📊	7		
9	Monochromatyczny fala skupienie	Zmiana koloru 🔄	9		
		Zmiana szybkości 📊	7		
10	Dwa kolory fala skupienie	Zmiana koloru 🔄	6		
		Zmiana szybkości 📊	7		
11	Full Kolor wiązka, skupienie	Zmiana szybkości 📊	1		

12	Monochromatyczny meteor do tyłu	Zmiana koloru 	9	<p>Światło płynie od tyłu do przodu, tryb Full-Kolor.</p> 	
		Zmiana szybkości 	7		
13	Monochromatyczny fala do tyłu	Zmiana koloru 	9		
		Zmiana szybkości 	7		
14	Dwa kolory fala do tyłu	Zmiana koloru 	6		
		Zmiana szybkości 	7		
15	Full-Kolor wiązka, do tyłu	Zmiana szybkości 	1		
16	Monochromatyczny meteor do przodu	Zmiana koloru 	9		<p>Światło płynie od przodu do tyłu, tryb Full-Kolor.</p> 
		Zmiana szybkości 	7		
17	Monochromatyczny fala do przodu	Zmiana koloru 	9		
		Zmiana szybkości 	7		
18	Dwa kolory fala do przodu	Zmiana koloru 	6		
		Zmiana szybkości 	7		
19	Full-Kolor wiązka, do przodu	Zmiana szybkości 	1		
20	Monochromatyczny meteor w lewą stronę	Zmiana koloru 	9	<p>Światło płynie w lewą stronę.</p> 	
		Zmiana szybkości 	7		
21	Monochromatyczny meteor w prawą stronę	Zmiana koloru 	9	<p>Światło płynie w prawą stronę.</p> 	
		Zmiana szybkości 	7		
22	Stacyjny Kontrast-Kolor	Zmiana koloru 	12	2 kolory, pół na pół, statyczne	
		Zmiana jasności 	7		

Podłącz kabel USB do źródła zasilania (np. port USB w komputerze, powerbank itp.), aby cieszyć się podświetleniem swojego nowego biurka.