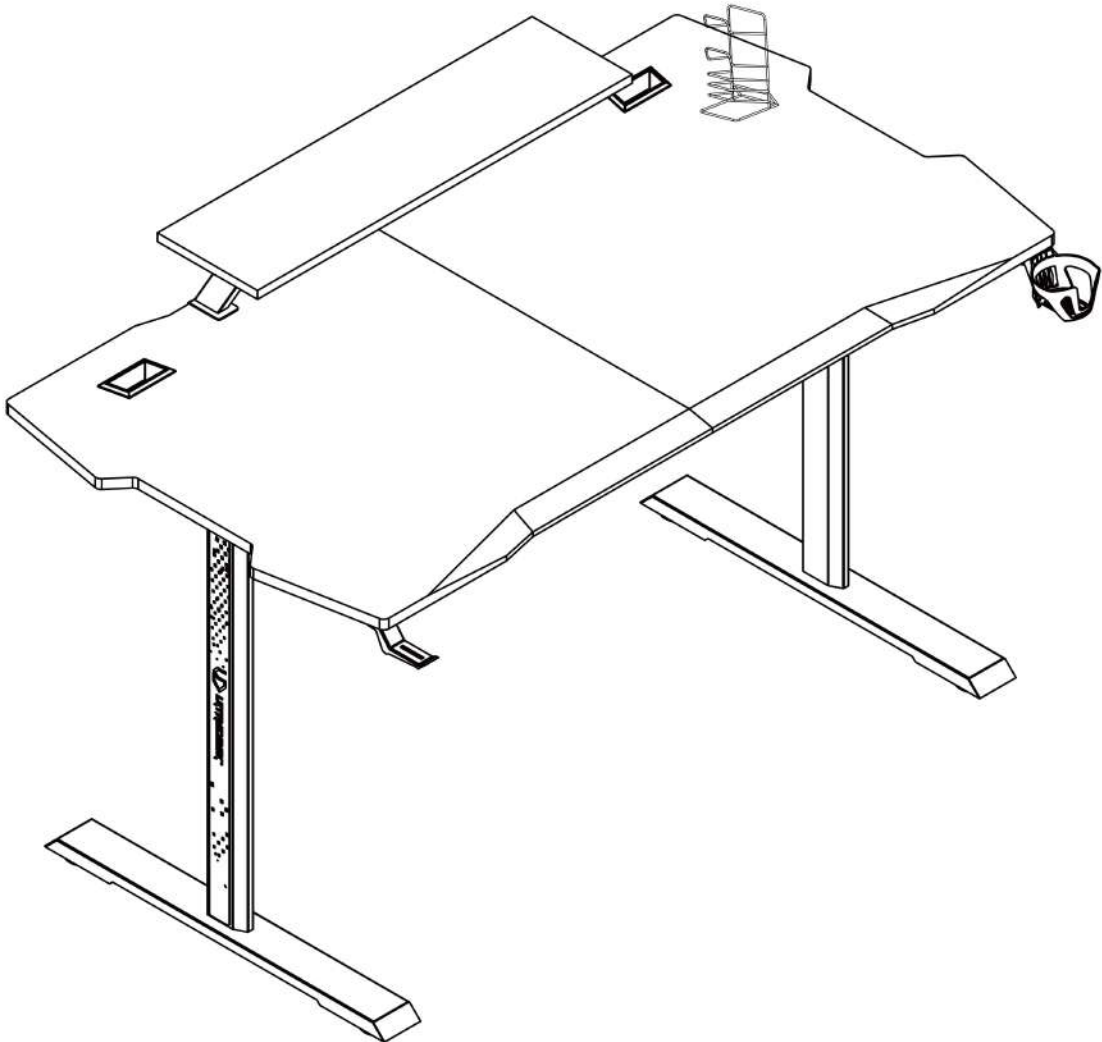




ULTRADESK®

ATOMIC



@myultradesk



MYULTRADESK

@ultradesk



@ultradeskeu



Ultradesk





**WAŻNE INFORMACJE,
PRZECZYTAJ UWAŻNIE.
ZACHOWAJ INSTRUKCJĘ NA PRZYSZŁOŚĆ.**

INFORMACJE OGÓLNE

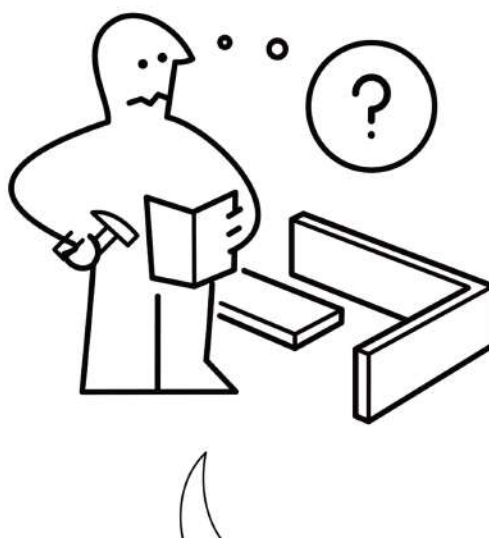
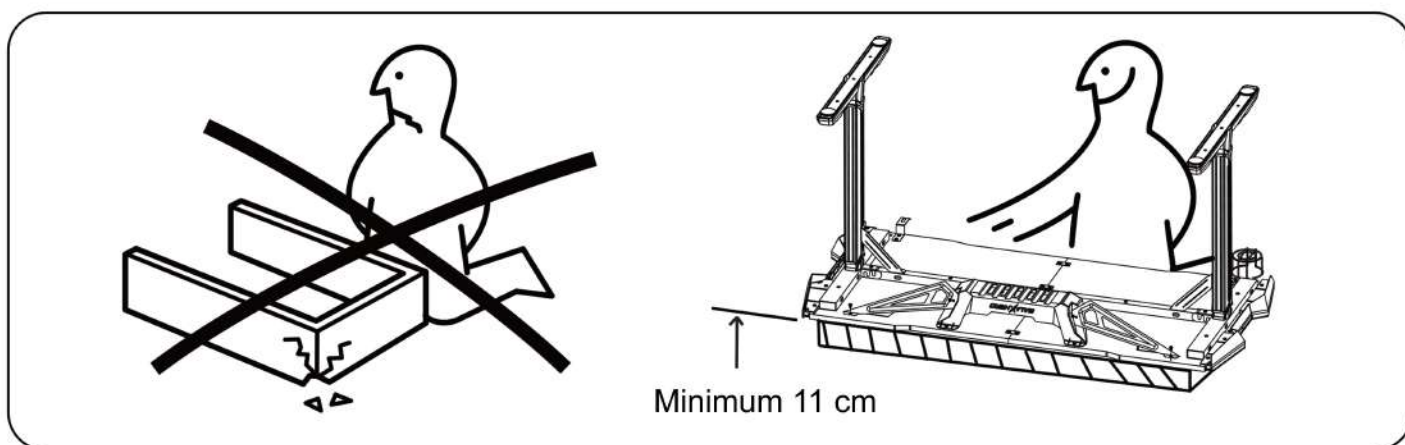
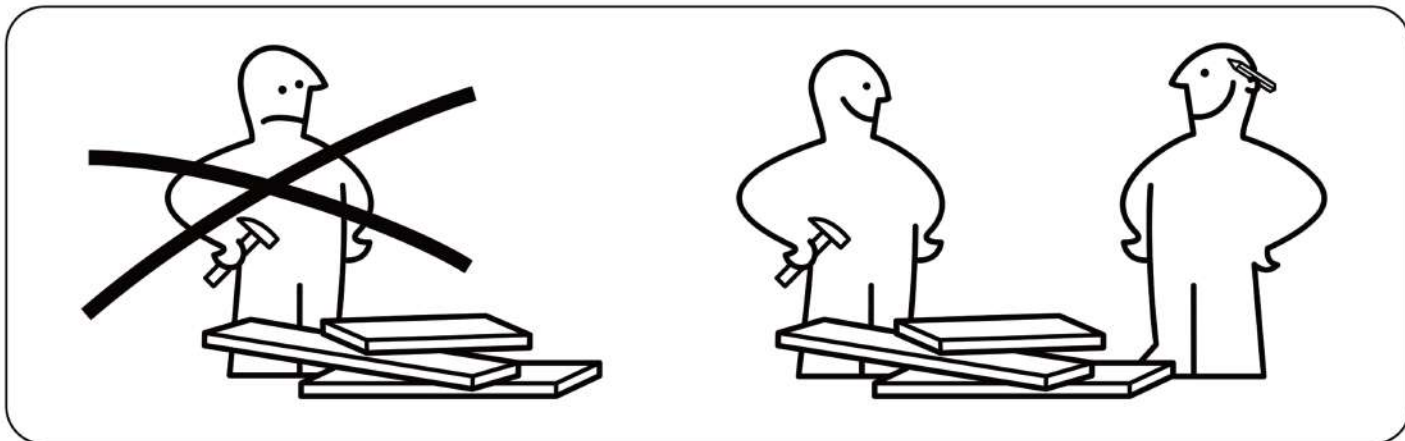
- Przeczytaj dokładnie instrukcję montażu i korzystaj z produktu tylko zgodnie z jego przeznaczeniem.
- Po ukończeniu montażu zachowaj instrukcję, aby móc sięgnąć po nią w przyszłości.
- Jeśli potrzebujesz dodatkowych informacji na temat montażu, **skontaktuj się z nami poprzez email**. ULTRADESK z przyjemnością pomoże w montażu biurka.

UWAGI

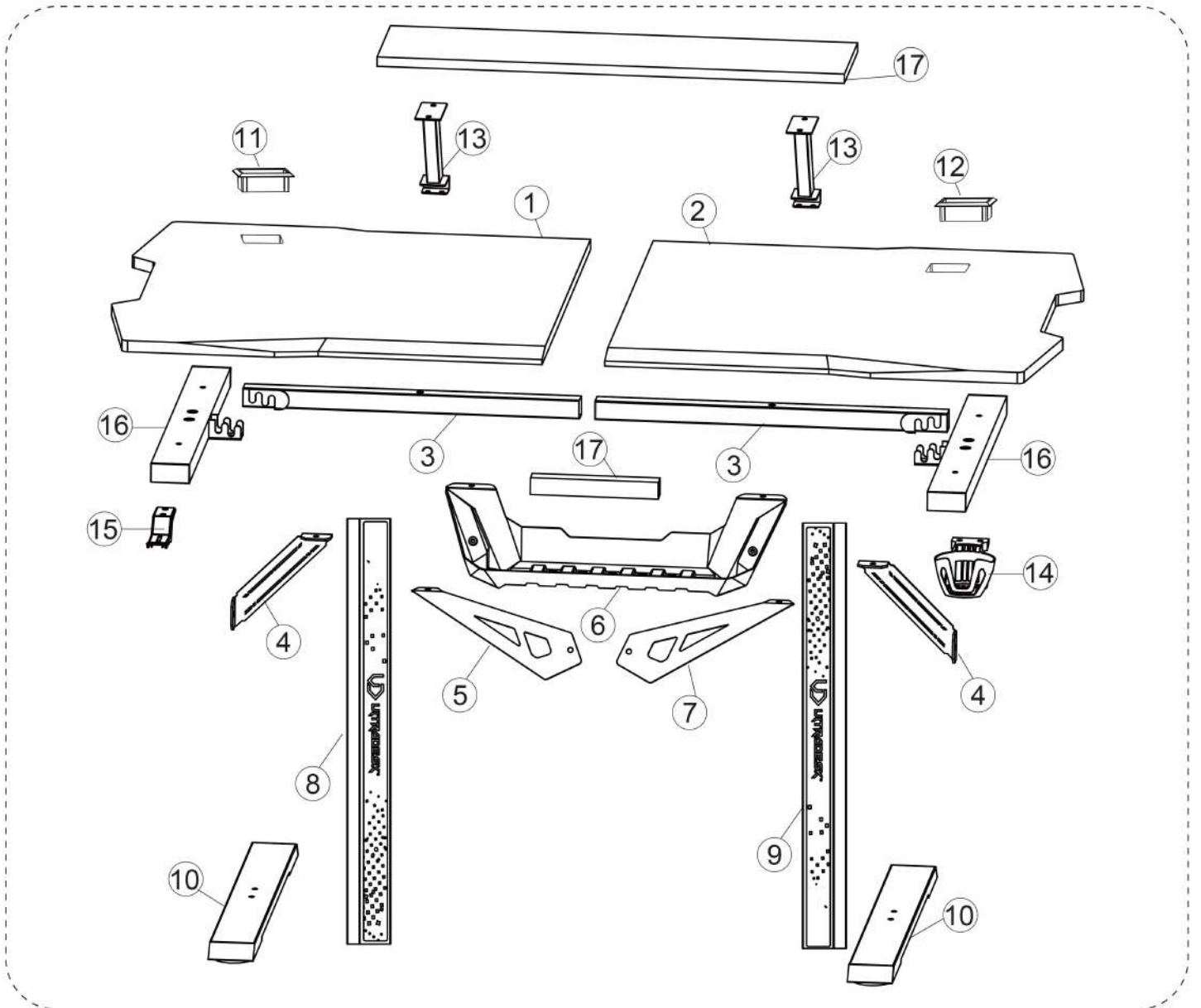
- Zastosuj się do wszystkich informacji i wskazówek zawartych w niniejszej instrukcji.
- Jeżeli po otwarciu opakowania stwierdzisz dziwny zapach, rozstaw części bez opakowania w dobrze przewietrzonym pomieszczeniu, aby zapach ustąpił.
- Przed montażem sprawdź, czy w zestawie nie znajdują się uszkodzone części lub nie brakuje elementów wymienionych w instrukcji. Jeżeli stwierdzisz braki lub uszkodzone części, **skontaktuj się z nami przez email**, a my natychmiast wyślemy części zapasowe.
- Rekomendujemy regularną kontrolę zamocowania wszystkich śrub.
- Montaż najlepiej wykonać na miękkiej i czystej powierzchni, aby uniknąć uszkodzeń.
- Rekomendowany montaż w 2 osoby.

OSTRZEŻENIA



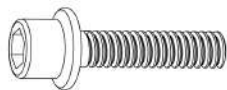


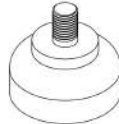
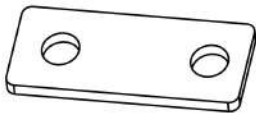


- Podczas montażu bacznie uważaj na małe dzieci oraz zwierzęta domowe, dla których opakowanie lub części przedmiotu mogą okazać się niebezpieczne.
- Podczas korzystania z biurka unikaj ostrych przedmiotów i żrących substancji.
- Opakowanie otwieraj powoli i ostrożnie, aby uniknąć drobnych obrażeń.



- Sprawdź, czy masz przygotowane wszystkie narzędzia potrzebne podczas montażu.
- Sprawdź, czy wszystkie części zostały dostarczone w podanej ilości.
- Masz dodatkowe pytania na temat montażu? Napisz do nas wiadomość email.
- Ciesz się nowym biurkiem!



POZOSTAŁE CZĘŚCI:

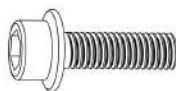

 <p>A X36 M6x14</p>	 <p>B X6 M6x40</p>	 <p>C X 8 M8x40</p>
 <p>D X1 M5</p>	 <p>E X1 M4</p>	 <p>F X4 M8*35</p>
 <p>G X4</p>	 <p>H X3</p>	 <p>I X6</p>

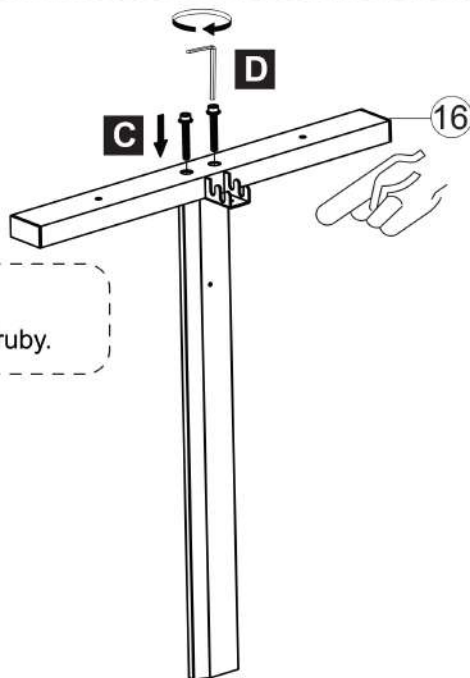


1.

UWAGA:

Kierunek montażu jest bardzo ważny!!
Prawidłowy kierunek wskazano na poniższej ilustracji.

	C X4 M8x40
	D X1 M5



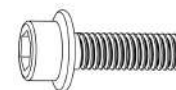

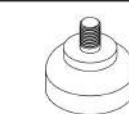
UWAGA:

Dokręć skrupulatnie wszystkie śruby.

x2

2.



	C X4 M8x40
	D X1 M5
	F X4 M8*35

UWAGA:

Rekomendowany montaż przez 2 osoby.

UWAGA:

Dokręć skrupulatnie wszystkie śruby.

UWAGA:

Uważaj na odpowiednie ustawienie części!
Prawidłowe ustawienie wskazano na ilustracji.
Logo ULTRADESK powinno być skierowane na zewnątrz.
Ten krok jest bardzo ważny!




x2

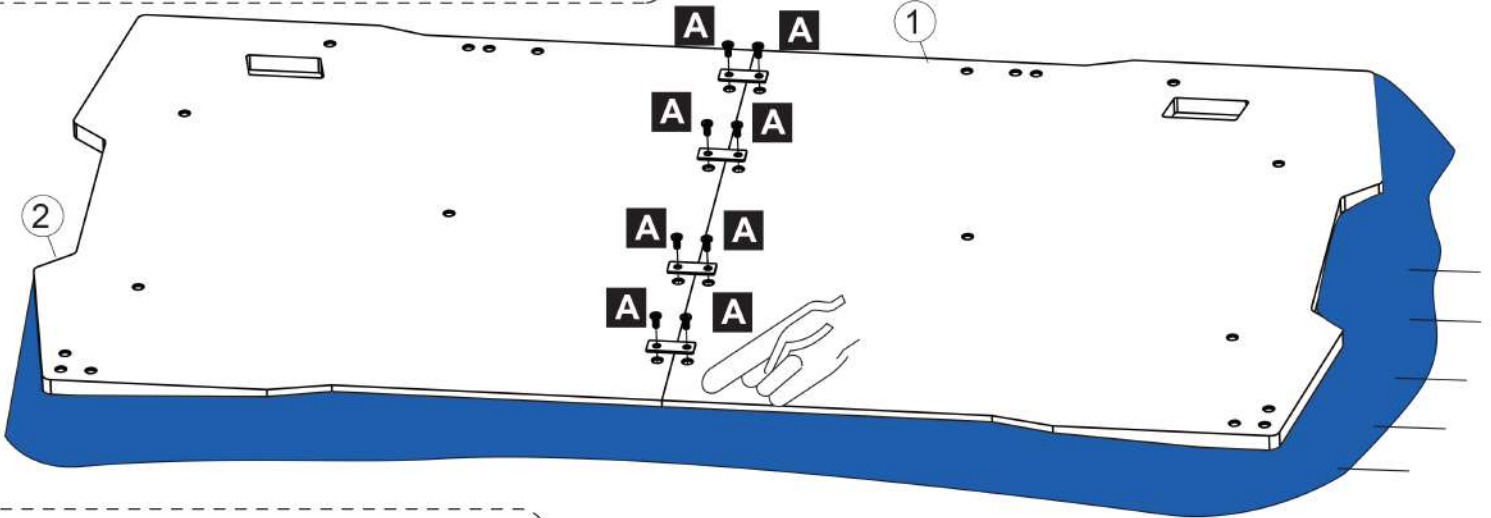


3.

UWAGA:

Po odpowiednim ustawieniu części 1 i 2, dokręć skrupulatnie wszystkie śruby.



 G X4	 A X8 M6x14
	 E X1 M4

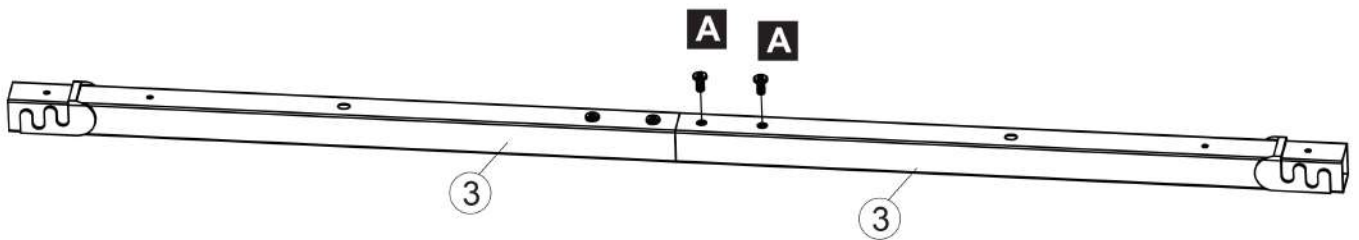
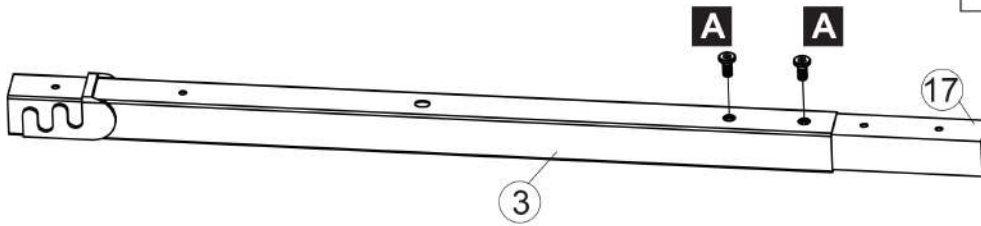


UWAGA:

Pod pulpitem połóż miękki materiał, aby uniknąć zarysowań oraz innych uszkodzeń .



4.

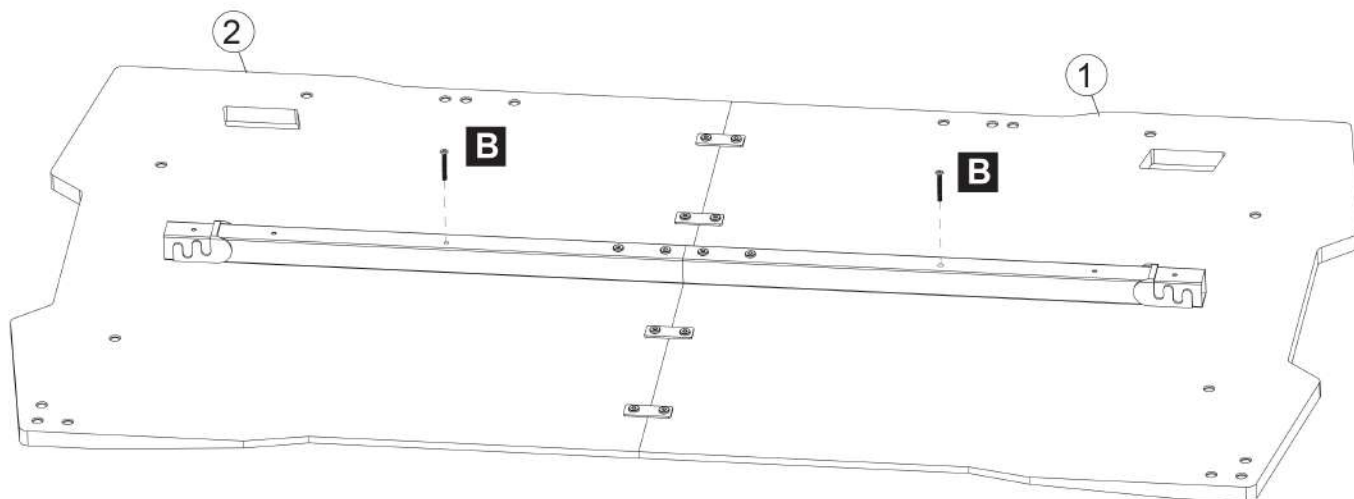
 A X4 M6x14
 E X1 M4







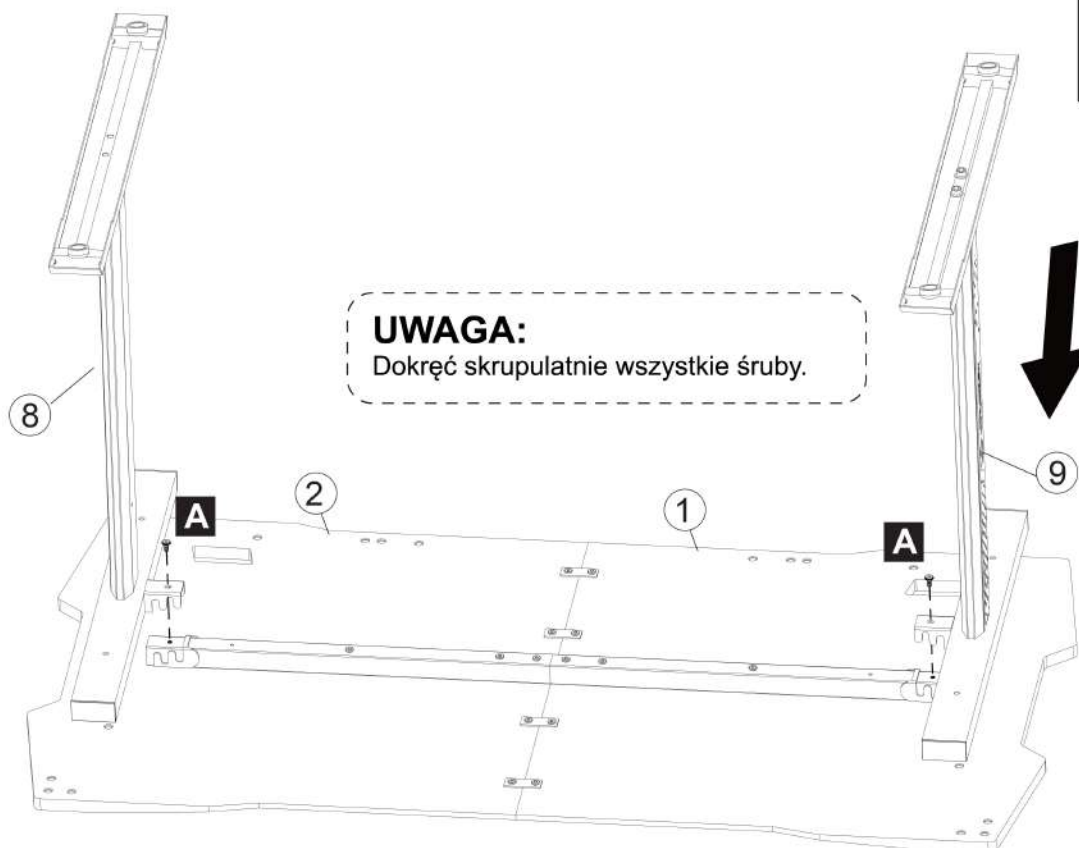
5.

	B X2 M6x40
	E X1 M4





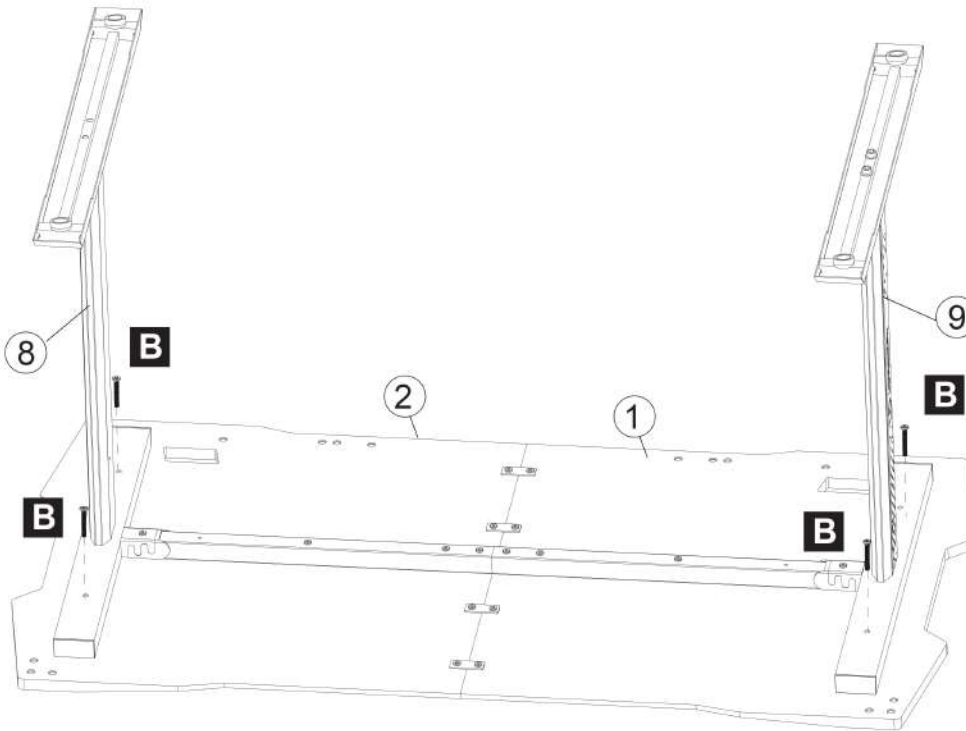
6.



	A X2 M6x14
	E X1 M4

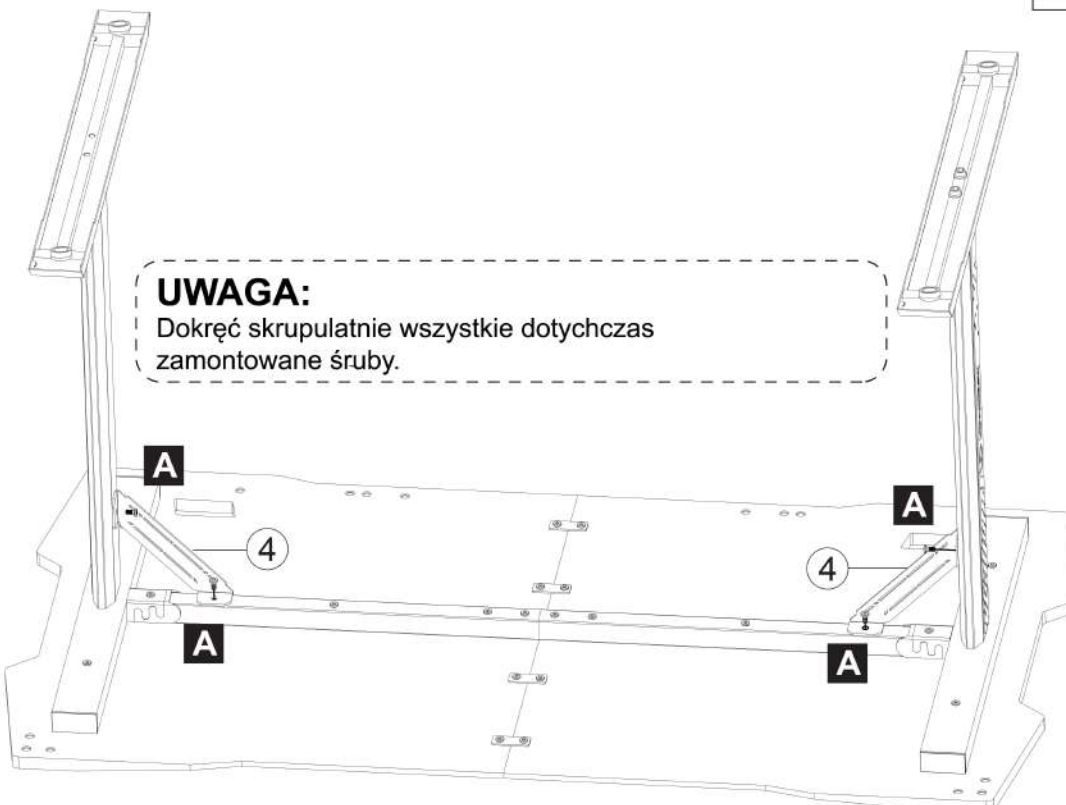


7.

	B X4 M6x40
	E X1 M4


8.

	A X4 M6x14
	E X1 M4





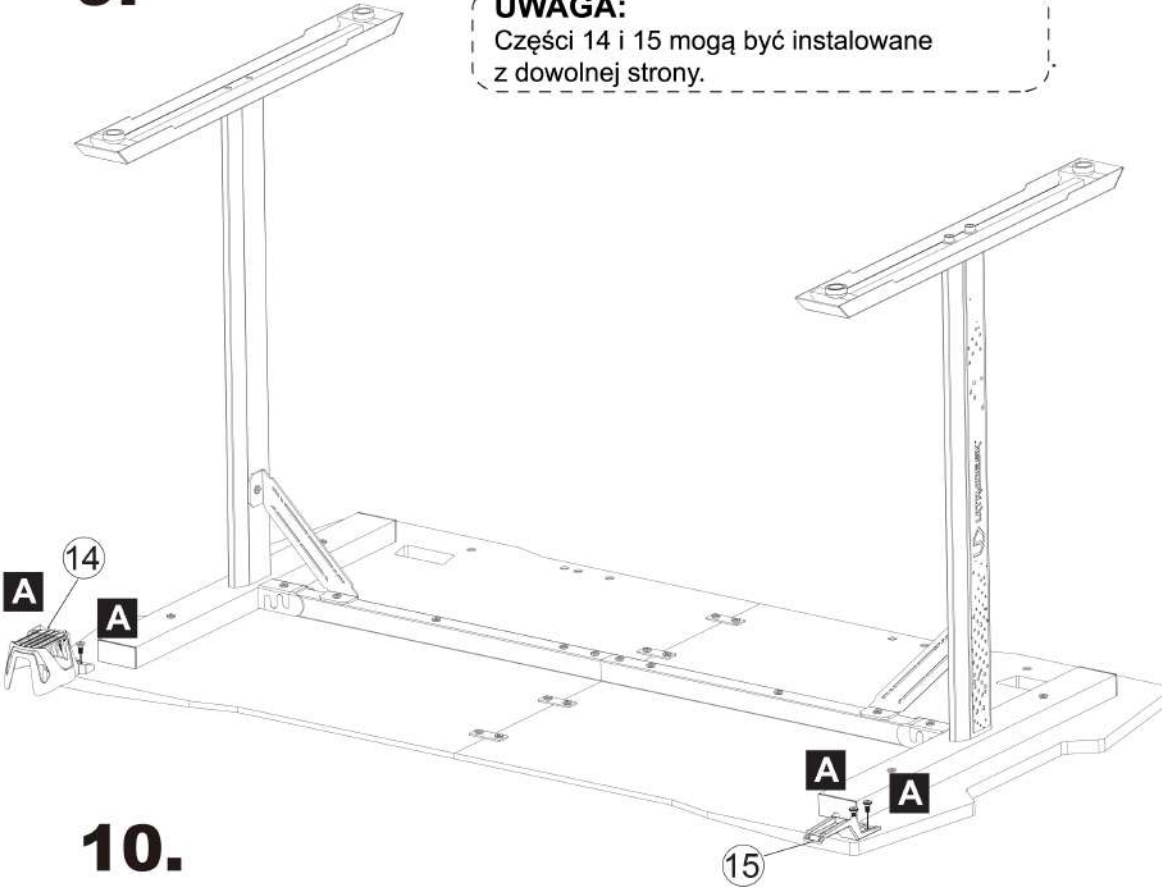


9.



UWAGA:

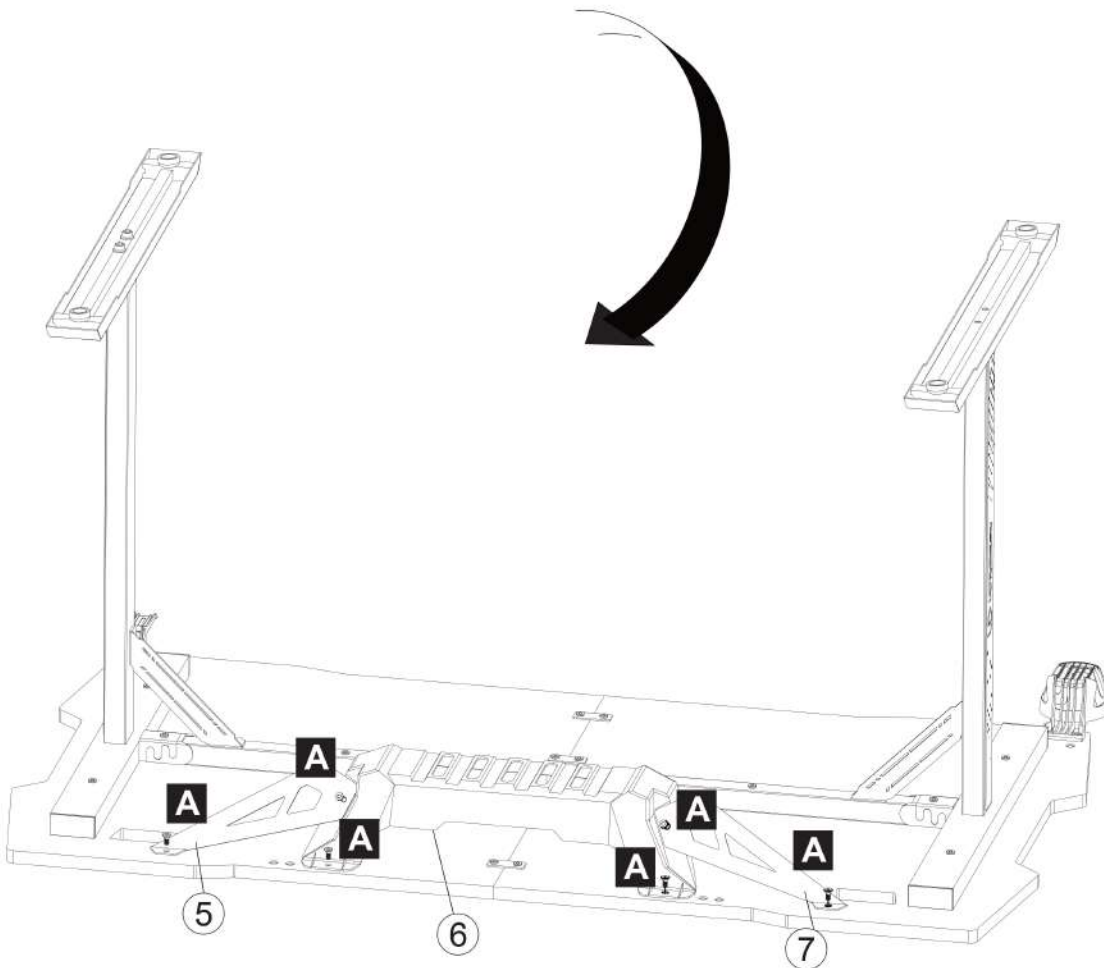
Części 14 i 15 mogą być instalowane z dowolnej strony.

	A X4 M6x14
	E X1 M4



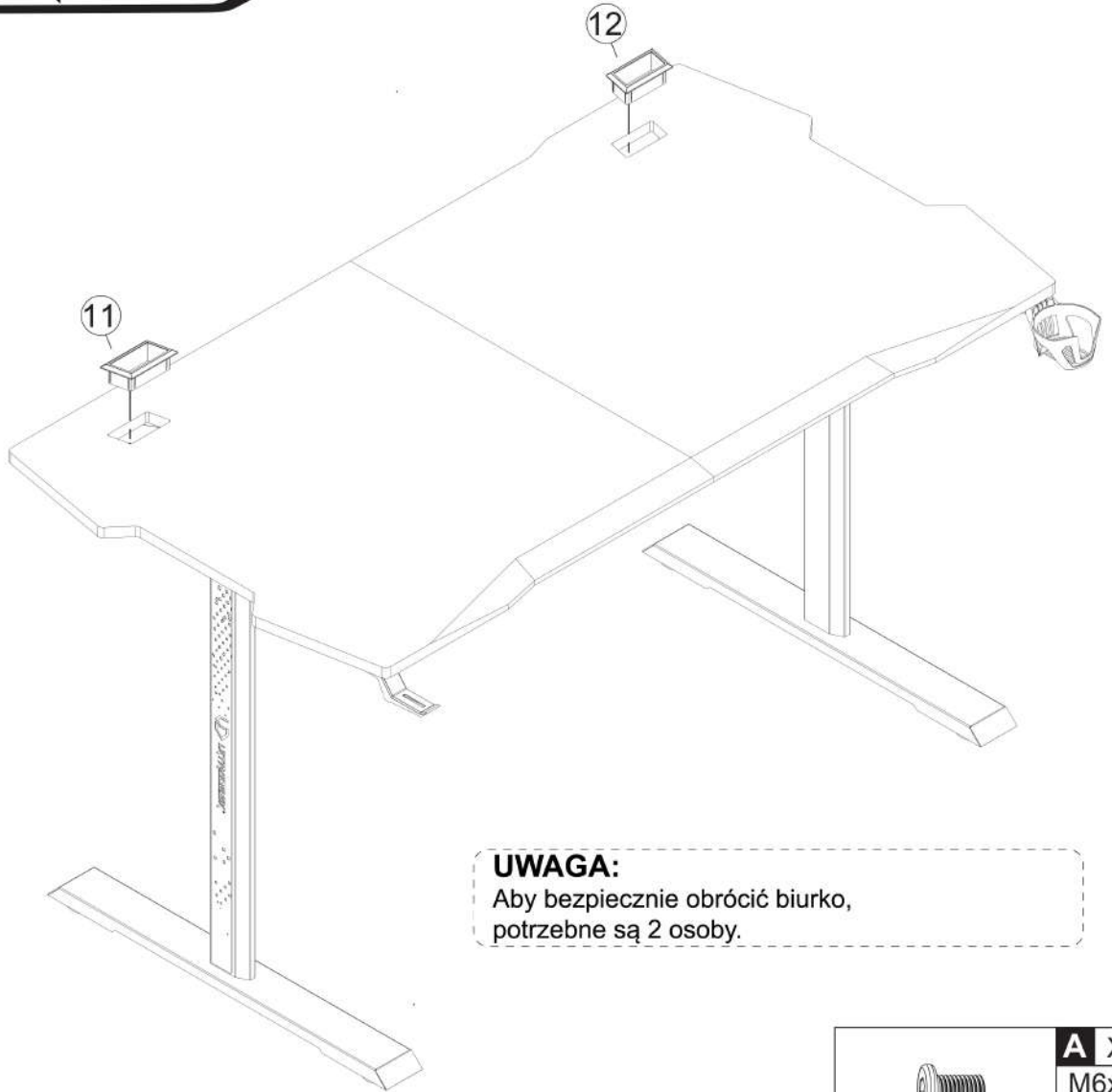
10.

	A X6 M6x14
	E X1 M4



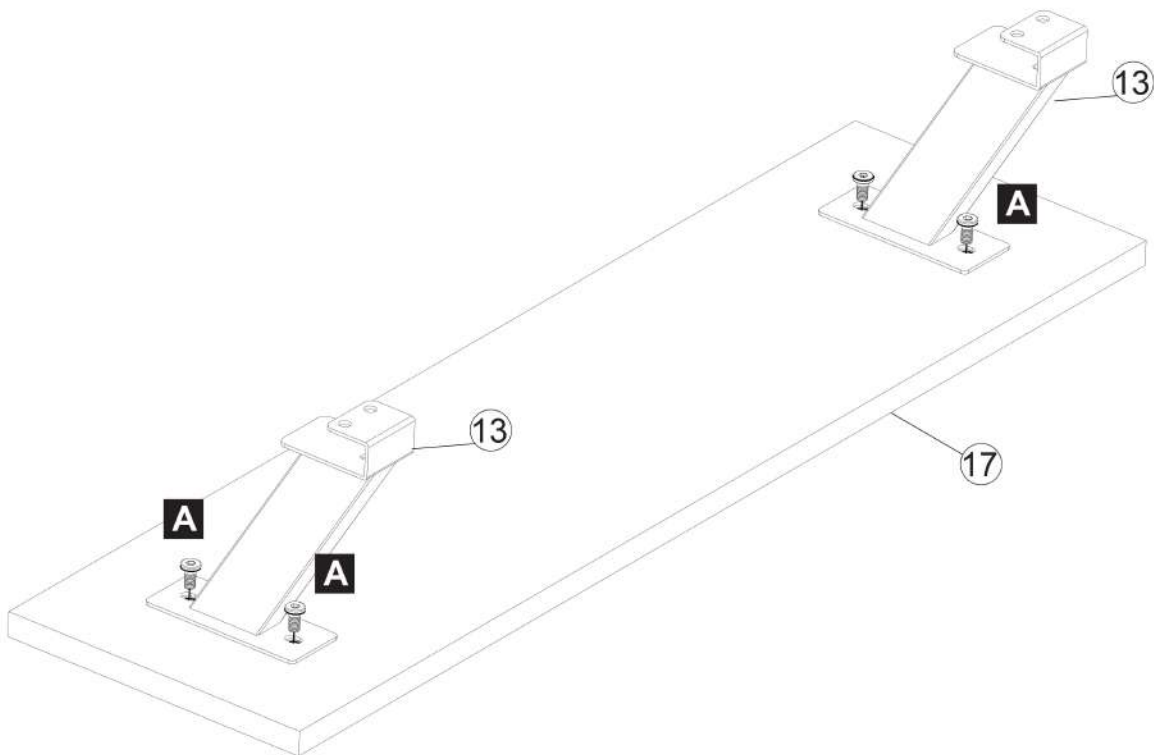




11.



UWAGA:
Aby bezpiecznie obrócić biurko,
potrzebne są 2 osoby.

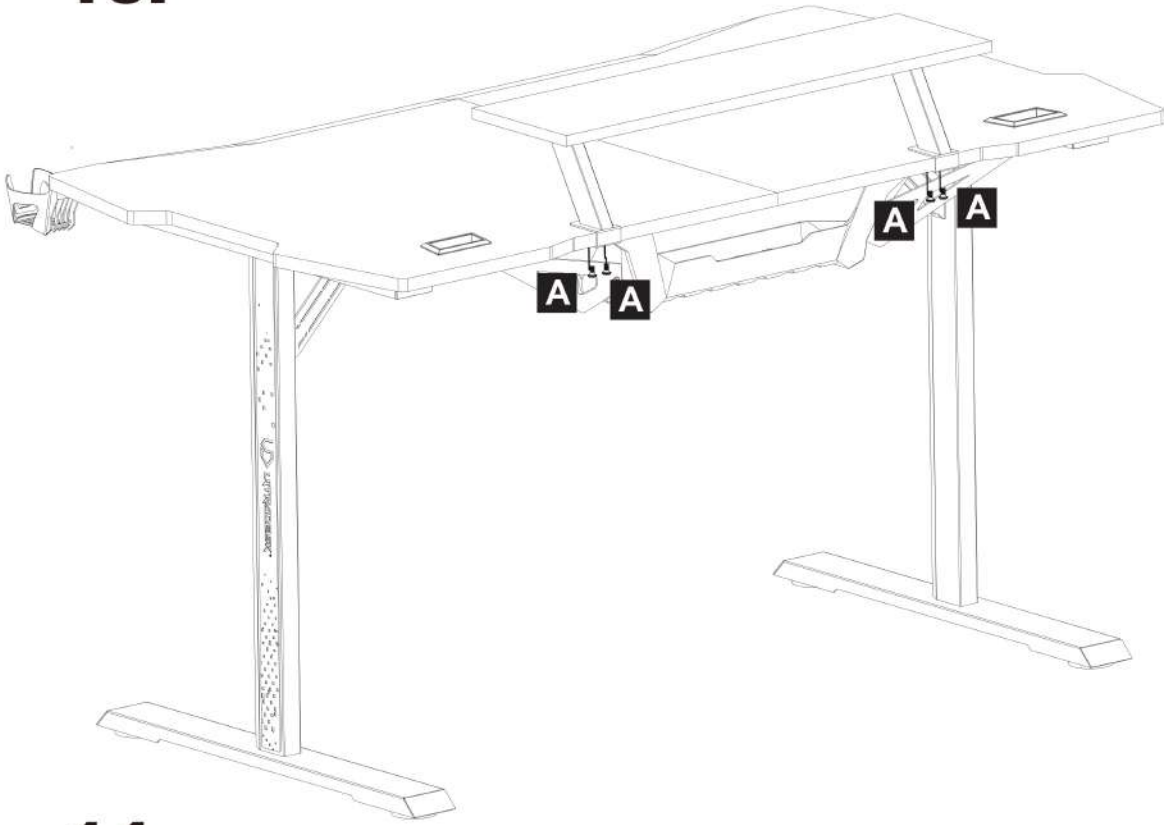
12.





	A X4 M6x14
	E X1 M4

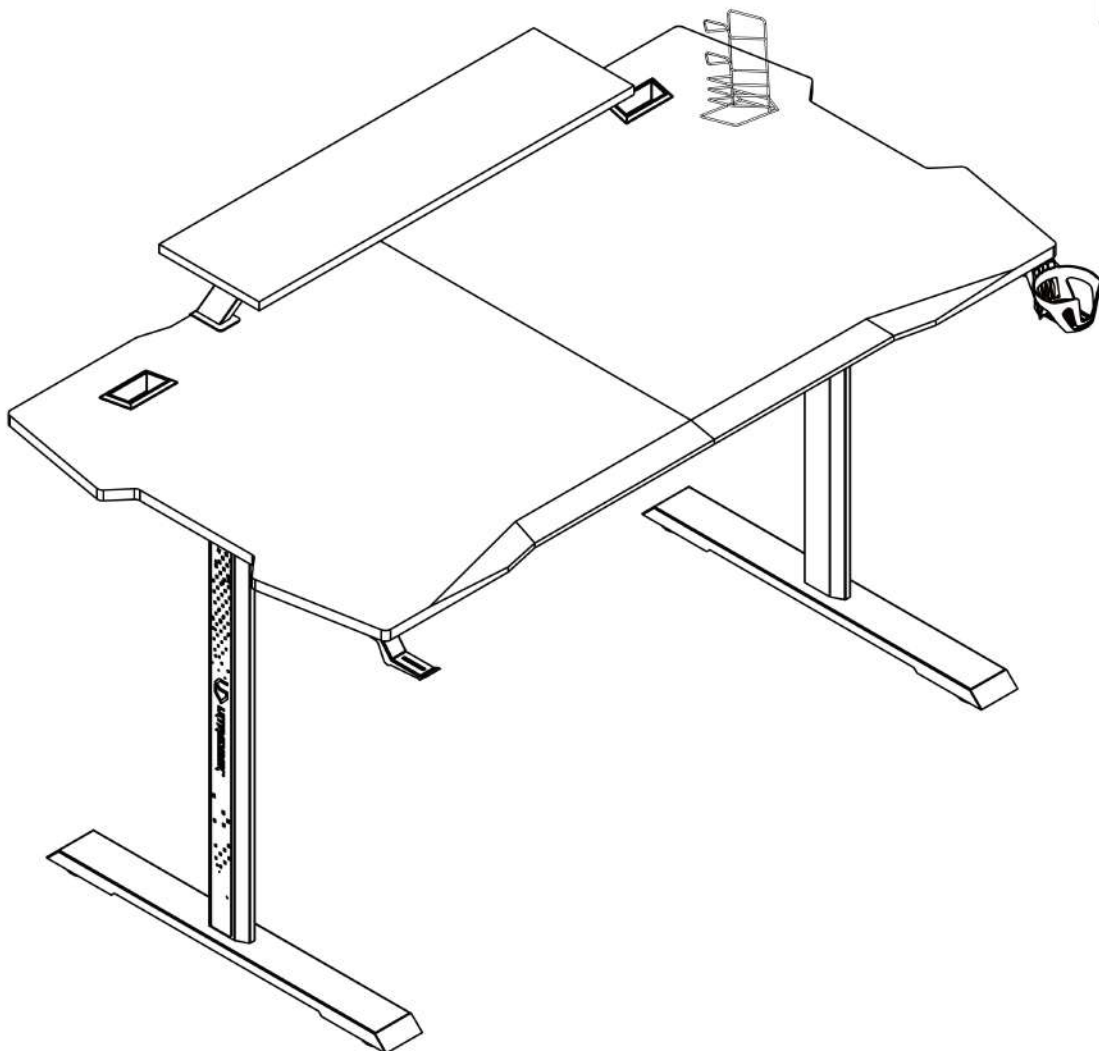


13.



	A X4 M6x14
	E X1 M4

14.



	I X1
---	-------------